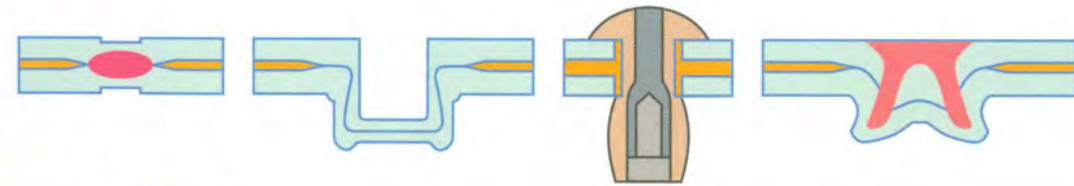


# 自動車 軽量化

のための

## 接着接合 **入門**

原賀康介・佐藤千明 著



自動車軽量化のための接着接合 **入門**

原賀康介  
佐藤千明 著



次世代の  
自動車部品組立  
における  
基幹技術

接着接合の適用方法が  
この一冊でよくわかる!

日刊工業新聞社

## まえがき

エネルギー消費量削減やCO<sub>2</sub>排出量削減が叫ばれている昨今、その対応策として各種機器の軽量化が期待されている。中でも燃費改善に向けた自動車車体の軽量化への取り組みは最近特に注目されており、CFRP（炭素繊維強化プラスチック）を筆頭とする軽量高強度複合材料やアルミニウム、マグネシウムなどの軽量金属、高張力鋼板などの高強度鋼を用いる構造への変更が検討されている。

このような軽量材料を使用する場合、すべてを1種類の材料だけで製作することは最適構造の観点からは好ましくなく、複合材料と金属の接合、種類が異なる複合材同士や金属同士の接合など、異種材接合が重要な技術課題となる。異種材料の接合方法は、従来からのボルト・ナットをはじめとして新たな方法も種々開発されているが、異種材接合が容易にできて、しかも特異な機能や性能を有する接合方法として、今、接着剤による接合が注目されている。

軽量複合材料や軽量金属の接着接合技術は従来から航空機や宇宙機器では多用されており、その強度や信頼性も確立している。しかし、性能や機能が最優先である航空・宇宙機器における材料や接合方法を、量産品で生産性やコストも重視される自動車の車体組立にそのまま適用するのは困難で、多くの課題を解決していく必要がある。

本書は、「自動車用の材料技術者、構造設計技術者、生産設計技術者などに、接合技術の中の1つとしての接着技術をもっと知ってもらうこと」をコンセプトに、「車体軽量化を達成する各種接合方法の1つとしての接着接合法の位置づけを明確にすること」をスタンスとし、接着接合の技術を平易に解説するものである。

本書では、まず第1章で、自動車の車体軽量化の動向を把握できるよう車体軽量化における接着接合の必要性、および現状とこれからの車体

における接着接合技術、革新的開発へ取り組む際の姿勢などを俯瞰的に述べる。続いて第2章では自動車に限定せず、現在、種々の部品組立に使用されている各種の接合法を紹介する。第3章では、接着接合を正しく理解するために、日本の接着技術の世界的レベルと現状、接着と他の接合法の比較、接着の特徴・機能と得られる効果、接着の欠点、接着の欠点を補完する複合接着接合法について解説する。

そして第4章では、車体組立用接着剤に必要な性能と接着剤の現状、車体組立における接着接合活用の方向性について述べ、第5章では自動車の車体組立に接着接合を適用するために必要な開発段階、設計段階、施工段階での信頼性のつくり込みについて述べる。最後の第6章では、自動車のマルチマテリアル化に適した接着剤として有望視されている室温硬化型アクリル系接着剤（SGA）の特徴と諸特性を、エポキシ系、ウレタン系接着剤と比較しながら説明する。なお本書は、第1章を佐藤が、第2章から第6章を原賀が分担して執筆している。

本書が、自動車の車体軽量化に取り組む多くの技術者と、構造接着を製品に適用すべく奮闘しているみなさんの一助となれば幸いである。

## 自動車軽量化のための接着接合入門

### 目次

まえがき ..... 1

#### 第 1 章

### 接着接合による 車体軽量化への期待

1	自動車の車体軽量化と接着接合の必要性	9
2	現状における接着接合の車体構造への適用	11
2.1	現状での接着剤の適用箇所	11
2.2	スチール製車体の接着接合、最近の動向	13
2.3	アルミ製車体の接着接合、最近の動向	16
2.4	プラスチック材料の車体への適用と接着接合	18
2.5	複合材料の車体への適用と接着接合	18
3	今後の車体軽量化への取り組みと接着接合技術	21
3.1	マルチマテリアル化	21
3.2	組立工程への適合性	25
3.3	接着剤の硬化速度の問題	26
3.4	今後求められるブレークスルー	26
4	革新的開発への取り組み姿勢	33

4.1 材料の変化に振り回されない接着技術の開発	33
4.2 既成概念にとらわれない接着プロセスの最適化	34
4.3 接着技術にも求められる環境対応	35

## 第2章

### 接合法の種類

1 接合法の種類	37
1.1 機械的接合	38
1.2 液相／液相接合	48
1.3 固相／固相圧接	54
1.4 固相／液相接合	56
1.5 複合接合法	58
2 各種接合法の長所と短所	58
2.1 アーク溶接による組立	59
2.2 スポット溶接による組立	60
2.3 ボルト・ナットによる組立	62
2.4 ブラインドリベットによる組立	62
2.5 接着剤による組立	63
2.6 複合接着接合法による組立	63
3 自動車の車体における材料と接合法	64
3.1 自動車の車体における材料	64
3.2 車体の材料と接合法	66

## 第3章

### 接着剤による 接合・組立技術

1 日本の接着技術の世界的レベルと現状	69
2 接着と他の接合法の比較	70
3 接着の特徴・機能と得られる効果	76
4 接着の欠点	84
5 接着の欠点を補完する複合接着接合法	88
5.1 複合接着接合法の種類	88
5.2 複合接着接合の事例	89
5.3 併用接合の目的と効果	92
5.4 ウェルドボンディングのポイント	102
5.5 プロジェクション溶接との併用	106

## 第4章

### 自動車の材料多様化に対応する 接着技術の課題

1 接着接合に何を期待するか	109
----------------	-----

2	組立用接着剤に必要な性能と接着剤の現状	111
2.1	車体組立用接着剤に必要な性能	111
2.2	接着剤の現状	118
3	車体組立における接着接合活用の方向性	118
3.1	基本的考え方	118
3.2	接着剤のバルク特性のつくり込み	119
3.3	表面の改質	121
3.4	表層破壊の回避	123
3.5	複合接着接合法の活用	126
3.6	接着剤の固着時間と可使用時間の比率の短縮	127
3.7	今後期待される接着剤	128
3.8	接着評価における課題	129
3.9	接着部の検査と補修、解体、リサイクル	131

## 第5章

### 信頼性の高い接着接合を行うためのポイント

1	接着の強度信頼性確保のための指針	133
1.1	信頼性確保のための基本的な考え方	133
1.2	破壊状態	134
1.3	接着強度の変動係数	137
1.4	接着の実力強度	139
1.5	接着強度の設計基準	143

2	設計上のポイント	146
2.1	接着層の厚さ	146
2.2	接着剤の硬さ、伸び	149
2.3	引張速度と接着強度	150
2.4	材料強度と接着強度	151
2.5	耐久性のつくり込み	154
2.6	複合接着接合法による耐久信頼性の向上	161
3	施工上のポイント	162
3.1	表面改質による接着信頼性の向上	162
3.2	部品の接着適性の判定法	164
3.3	プライマーによる処理とプライマーの塗布量	164
3.4	接着面の粗面化における注意点	166
3.5	接着作業時の湿度	167
3.6	その他の注意事項	169

## 第6章

### 機能、生産性、コストを並立させる接着剤

1	2液室温硬化型アクリル系接着剤 (SGA) の種類	173
2	2液主剤型 SGA の諸特性	174
2.1	成分と硬化反応	174
2.2	作業性	177
2.3	強度特性	187

---

2.4 耐久性	190
2.5 その他の特性	194
2.6 信頼性	198
2.7 SGA の欠点	199
3 SGA の現状と今後	201

あとがき ..... 204

参考文献 ..... 205

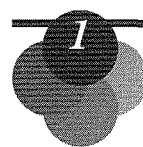
索引 ..... 207

著者紹介 ..... 214

# 第 1 章

## 接着接合による 車体軽量化への期待

燃費向上と環境・安全対策への配慮から、自動車の軽量化に向けた取り組みが至るところで進められている。そうした中で、これまであまり着手されてこなかった領域として、部品同士の接合技術が挙げられる。一般的に接合部は接合のための重量がかさむとされるが、ここに接着剤を適用・併用することで従来考えられなかった接合部の合理化を実現できる可能性が生まれる。また、接着を用いることでこれまで使えなかった部材の適用も検討できるようになる。本章では、軽量化に向けた自動車ボディの接合手段として期待が高まる、接着接合の適用の道筋を示していく。



### 自動車の車体軽量化と接着接合 の必要性

自動車構造の軽量化は、その低燃費化と CO<sub>2</sub> 削減の観点から、近年きわめて重要になっている。2020 年代初頭には、乗用車の燃費を平均で 20~23km/l まで向上させる必要があると言われており<sup>1)</sup>、エンジンの効率化やパワートレインの電動化、ならびに車体軽量化が主なシーズとして注目されている。中でも軽量化は重要な技術項目であり、**図 1.1**

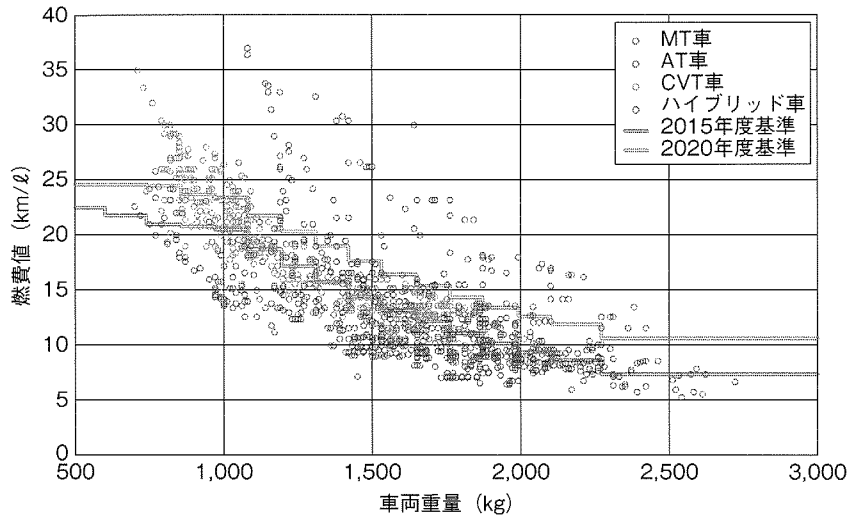


図1.1 車体重量と燃費の関係<sup>2)</sup>

出所：国土交通省資料

に示すように、車体重量と燃費の間に強い相関のあることが知られている<sup>2)</sup>。このため多くの努力が払われているが、実際には車載機装品・電装品の増加などにより、むしろ車体重量は増加する傾向にある。したがって、ホワイトボディ自体の軽量化に関する多角的な取り組みが必要となる。

車体の軽量化は副次的な効果ももたらす。近年、ハイブリット車(HV)や電気自動車(EV)が注目されているが、この場合は車体軽量化が積載電池の削減につながるためコスト面で有利になる。特に、EVでは航続距離の増大にも貢献するため、車体軽量化が必須となる。したがって、車体材料の改良や代替材料の採用、および構造設計の高度化など多くの取り組みが進行中である。

しかし、これまで意外と見落とされがちだったのは、部品同士の接合技術である。この箇所にも構造軽量化の大きな可能性が残されている。接合部は通常、付加重量が存在するため、継手効率が向上すると軽量化が可能になる。また、接合の困難さから使用が難しかった材料の適用も可能になる。この観点で、近年注目されているのが接着接合である。



## 現状における接着接合の車体構造への適用

### 2.1 現状での接着剤の適用箇所

自動車では、比較的多くの箇所で接着接合がすでに使用されており、例えばスチール製車体では適用箇所を以下のように分類できる。

- ①プラットフォーム、サイドメンバーなどの主要強度構造
- ②ドアパネル、フェンダーなどの非強度構造
- ③窓ガラスの車体への取付(ダイレクトグレージング)

図1.2に、現状での接着の使用箇所を示す。それぞれの箇所に、目的に沿って開発された異なる接着剤が使用されており、その適用範囲も多岐にわたる。

ドアのインナーパネルとアウターパネルは、図1.3に示すような接着と嵌合を併用したヘミング技術が用いられている。この場合、接着剤の塗布後にアウターパネルを折り返し、この後に接着剤を硬化させる。接着剤の硬化には加熱処理が必要となるが、組立ライン上で逐次処理を行うのは能率的でなく、塗装の焼付け工程で同時に行う場合が多い。したがってライン上では、かしめ力だけでパネルを仮固定する必要があり、ガラスビーズを混入したエポキシ接着剤が使用される。これが両パネルに食い込むことにより、焼付け工程まで部材が一時的に固定される。



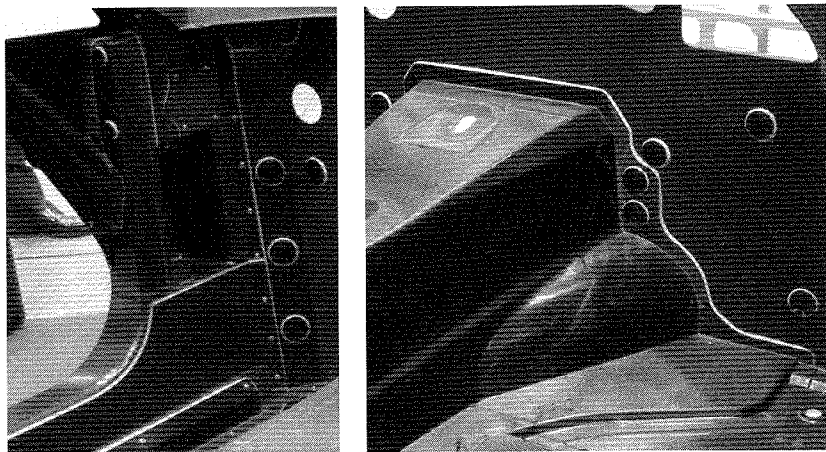


写真1.4 レクサス・LFAにおける接着接合部

レクサス・LFAでは、CFRPと金属の接着箇所も存在し、異材接合に関して各種の工夫がなされている。例えば、アルミ合金製インサート金具をCFRPパーツ内に接合する箇所に、ガラスビーズを含有した厚めのフィルム接着剤を使用している。これは硬化時の熱応力を、接着剤層を厚くすることで低減し、かつガラスビーズにより接合剛性を確保する手法で、“異方性接着剤”と命名されている。

このような熱硬化樹脂をマトリックスに持つ複合材以外に、近年では熱可塑樹脂による繊維強化複合材料（Fiber Reinforced Thermoplastic：FRTP）が注目されている。本材料を用いることにより、熱プレス成形による部材作製が、きわめて短時間（1～2分）で可能となり、生産性が向上する（NEDO エネルギーイノベーションプログラム・ナノテク・部材イノベーションプログラム「サステナブルハイパーコンポジット技術の開発」）。残念ながら熱可塑複合材料の接着性は良くないが、それ自体が熱溶着可能であり、したがってFRTP同士では熱溶着が主要な接合手段になるであろう。一方、例えばFRTPと金属を接合する場合は、接着する必要があるが、異種材接合となるので問題が多い。ただし、熱可塑樹脂に対し強度の高い接着剤も開発されつつあり、今後の発展が期待される。

### 3

## 今後の車体軽量化への取り組みと接着接合技術

### 3.1 マルチマテリアル化

前述のように、車体用の材料開発は精力的に実施されており、各種の優れた材料がすでに使用可能である。しかし、より高い軽量性を追及するためには、異なる材料を適材適所に配した“マルチマテリアル構造”が必要になるであろう。今のところ、アルミ合金とスチールとの複合車体は存在し、販売されている。例えばアウディ・TTでは、キャビンの一部（トランク底部および後部タイヤハウス）がスチール、その他の大部分がアルミ合金で製作されており、その接合にはSPRやFDSなどの機械的締結のほか、接着剤が使用されている。もちろんアルミ合金同士も同様の接合法が使用されており、接着剤の使用箇所は長さにして90mを超える<sup>6)</sup>。図1.7にアウディ・TTにおける接着剤の使用箇所を示す。

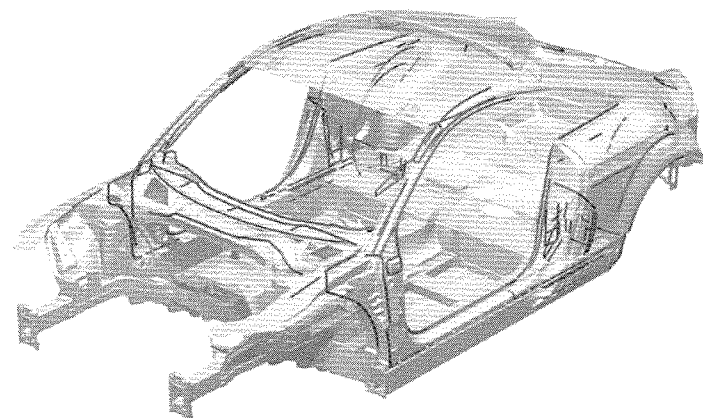


図1.7 自動車構造（アウディ・TT）への接着剤の適用箇所<sup>6)</sup>

出所：アウディ資料

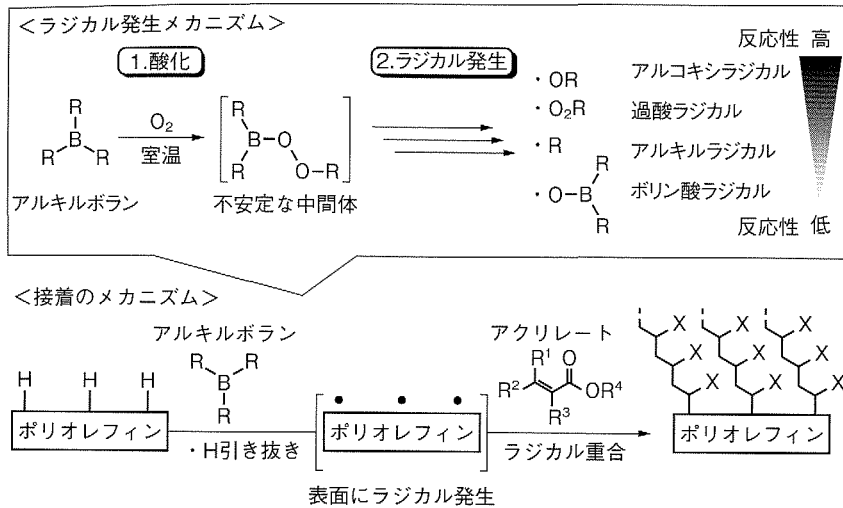


図1.14 アルキルほう素アミン錯体の作動原理と接着のメカニズム

出所：BASF ジャパン(株)資料

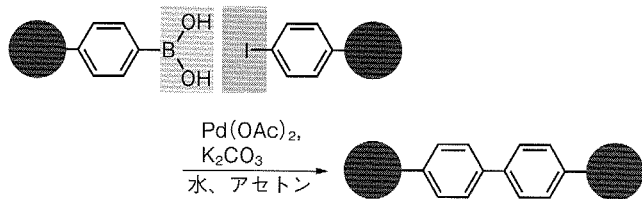


図1.15 鈴木・宮浦クロスカップリング反応を利用した共有結合形成による材料同士の接着<sup>16)</sup>

出所：大阪大学大学院原田明特別教授資料

すでに量産され市販されている。

このように接着界面で化学反応を起こす研究は近年注目されており、例えば図1.15のように、クロスカップリング反応による材料界面での接合などが紹介されている<sup>16)</sup>。これらの研究は端緒に着いたばかりであるが、プラスチックの接着強度増大とその信頼性確保にきわめて有望であり、今後注目すべき研究テーマである。

## (5) 新規のファスナー開発と接着との併用

車体構造に接着が使用される場合は、ファスナーとの併用が多い。多数のファスナーを用い、強固に接合するのであれば、接着剤層内の熱応力はあまり問題とならない。この場合は、むしろ接合部の熱変形が問題となり、接着剤層の変形による緩和が期待できない分、より顕著な熱変形と向き合うことになる。

接着剤層で熱変形を緩和したいのなら、ファスナーにも“滑る”機能が必要になるであろう。すなわち特定の方向に対しては強固に接合するものの、別の方向には被着物の相対変位を許容する、言うなれば“異方性ファスナー”が今後必要とされると考えられる。



## 4.1 革新的開発への取り組み姿勢

### 4.1 材料の変化に振り回されない接着技術の開発

接着は、接合対象の材質に大きく影響されるため、対応がケースバイケースになりやすい。新材料が登場するたびに、その材料によく付く接着剤の開発が求められる。しかし、そのコストは馬鹿にできず、しかも長期耐久試験などを考えるとスケジュール的にも無理が生じる。これらの問題を回避するには、新材料の登場を的確に予想する、多種多様な材料の接着性確保を接着剤でなく表面処理やプライマー処理に委ねる、などの対策が考えられる。

しかし、新材料の将来予想はかなり難しい。今後の車体材料は、鋼材からアルミ合金、さらにCFRPへ推移すると一般的には言われている。しかし、鋼材と言えども技術は進歩しており、単純な予想は禁物である。LCA的観点やリサイクル性、材料固有の環境へのインパクトや問題点などをトータルに考えると、20年後も鋼材が支配的な地位にある可能性は排除できない(かなり高い?)。したがって、研究者や技術者

ある。

特に、異材接合を多用するマルチマテリアル車体の場合は、資源の分離回収をどのように行うか十分な検討が求められる。この点については、欧州での取り組みが参考になる。EUの国家プロジェクトとして、ECODISMプロジェクト<sup>17)</sup>が実施されたが、この中で接合部の剥離可能な解体性接着技術が開発されている。このような取り組みは今後ますます重要になると考えられる。

## 第2章

# 接合法の種類

製品を組み立てるということは、部品を接合していくことに他ならない。1つの製品の中には、部品の材質や構造、要求特性に合わせて選定されたさまざまな接合方法が用いられている。自動車のマルチマテリアル化が進むと異種材料の接合が増加していくが、そのような異種材料の接合では同種材料同士の接合方法では対応できず、新たな方法が必要となる。本章では新たな接合方法を考える前に、現在種々の部品の組立に使用される各種の接合法を、自動車に限定せず広く紹介する。



## 接合法の種類

接合法の分類の仕方はいろいろあるが、ここでは機械的接合法、液相/液相による接合法、固相/固相による接合法、固相/液相による接合法に分けて各種接合法を紹介する。

## 1.1 機械的接合

### (1) 弾性変形による接合

#### ① ねじ、ボルト・ナット締結

雄ねじが切られたボルトやねじと、雌ねじが切られた部品やナット間で締め付ける接合法である。最も多く使われている接合法である。ボルトやねじの弾性変形（軸力）によって締め付けられている。

#### ② 2ピースタイプ・ブラインドリベット

ピンとカラーからなる2ピースのブラインドリベットで、図2.1に示すように片側から締結できる。強度が高く、航空機などでも使用されている。

#### ③ 圧入

穴に、穴径より少し大きい軸を力を加えて押し込んで接合する方法である。部品の弾性変形により締め付けられる。薄板金における缶の丸穴に丸い蓋を押し込んで密閉する用途などに見られる方法である。

#### ④ 釘

圧入と摩擦力による締結である。

#### ⑤ 焼きばめ、冷やしばめ

熱膨張と収縮を利用して2つの物体を結合する方法である。焼きばめ

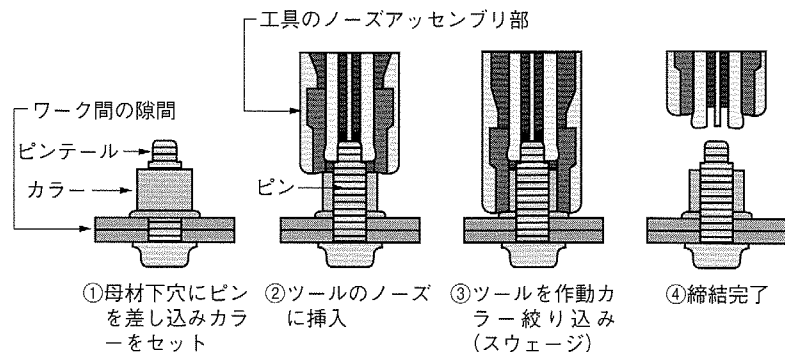


図2.1 2ピースタイプ・ブラインドリベットの締結プロセス

出所：HUCK ボブテール資料

では、一般的には外側に位置する部品を加熱膨張させて内径を広げ、これに内側部品をはめ込む。冷やしばめでは、内側部品を冷却収縮させて、外側部品にはめ込む。その後常温に戻ると部品の弾性変形により締め付けられる。

#### ⑥ スナップフィット

図2.2に示すように、部品の弾性変形を使って相手に押し込み、復元後相手部品に引っかかって抜けなくなる方法をいう。衣類や鞆類、小銭入れなどでよく使われている金属製・樹脂製スナップボタンや線ファスナー（ジッパー）、ポリ袋のチャック、ケーブルの結束に多用されるインシュロック（結束バンド）なども弾性変形を用いた接合である。インシュロックにはナイロン、PP、ふっ素樹脂、PEEK 製などがある。

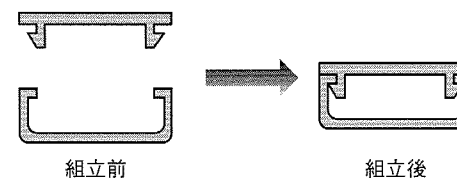


図2.2 スナップフィットによる固定

出所：<http://weblearningplaza.jst.go.jp/taikei/688/faq/naiyou.html>

#### ⑦ 隙間に板ばねをはさむ、ねじで押さえる

図2.3に示すように、2つの部品の隙間に板ばねを押し込んで、ばねの復元力で固定する方法を指す。板ばねの代わりにボルトやセットねじ（いもねじ）を側面から押し込み、ねじの軸力で押さえる方法もある。大きな隙間では、隙間に楕円や偏心ピンを立てて回転させて部品を押し

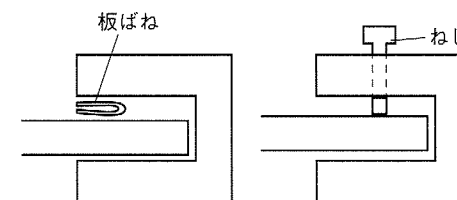


図2.3 板ばねやねじでの押さえつけによる固定

れている。樹脂層を溶剤により活性化する場合もある。切手の糊は水での再活性である。

## ② ガラス同士の溶着

ガラス同士を熱で溶かして接合する方法である。

## 1.3 固相/固相圧接

### (1) 金属同士の接合

#### ① 熱間圧接

高温で塑性変形により接合面を密着させて、原子拡散や再結晶により接合する方法である。ガス炎を用いて加熱する方法はガス圧接、高周波で加熱する方法は高周波圧接、摩擦熱で加熱する方法は摩擦圧接、板を重ねて高温で圧延接合する方法は熱間圧延と呼ばれている。ガス圧接は、工事現場における鉄筋の接合で最も信頼性が高い方法である。摩擦圧接は、プロペラシャフトの接合に用いられている。金属の組合せによるが、異種金属の接合も可能である。

#### ② 冷間圧接

加熱せずに機械的圧力によって塑性変形を起こし、塑性変形により接合界面の酸化皮膜を破壊して清浄な金属面を露出させ、原子レベルで接合させる方法である。加熱をしないことで軟化などの熱影響を受けない。

#### ③ 拡散接合

接合しようとする面を清浄にして、高真空や不活性雰囲気中で材料を再結晶温度以上に加熱し、比較的小さな力で加圧して、材料間の原子相互拡散によって接合する方法である。

#### ④ 摩擦攪拌接合 (FSW : Friction Stir Welding)

図2.26に示すように、2枚の板の突合せ部に先端に突起のある円筒状の工具を回転させながら強い力で押しつけ、摩擦熱で母材を軟化させ、工具の回転力で軟化した部分を塑性流動攪拌混合させて接合する方法である。英国のTWI (The Welding Institute) によって開発された方法で、主にアルミ合金同士の接合に使われてきた。

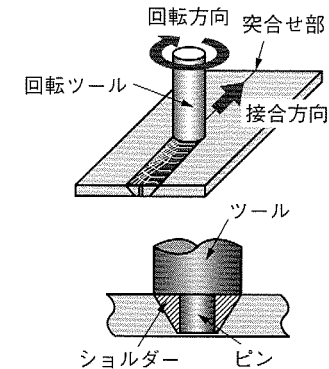


図2.26 FSWの原理図

出所：朝航空機国際共同開発促進基金資料

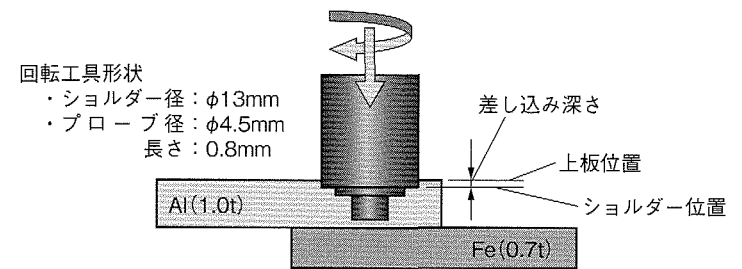


図2.27 鋼板とアルミ板のFSWによる接合の原理図

出所：第2回次世代自動車公開シンポジウム「超軽量化技術の深化をめざして」(2014-3-12)；住友軽金属(株)熊谷正樹

最近では、鋼板とアルミ板の接合も可能になっている。これは、図2.27に示すようにアルミ側から工具を回転させながら挿入し、アルミを軟化させるとともに工具の先端で鋼板の表面をこすって新生面を析出させ、材料間の原子相互拡散によって接合する方法である。ホンダ・アコードのフロント・サブフレームの接合、ハッチバックドアの接合などに使用されている。

### (2) 金属以外の接合

#### ① ゴム同士の自着 (自己融着)

未加硫のゴム同士を重ねて力を加えておくと、接合界面で分子同士が

拡散して界面がなくなり一体化する。表面に薄い皮膜を形成した未加硫ブチルゴム製の自己融着テープは、引っ張ることにより皮膜が破れて未加硫ブチルゴムが表面に出てきて接合する。電線ケーブルの接続部の被覆などに使われている。また、医療やスポーツ分野では自着性包帯やテーピングに利用されている。

接合する部品のそれぞれの接合面に、合成ゴム溶液を塗布して付着させた後、溶媒を乾燥させて合成ゴムの乾燥皮膜を形成させておき、接合面の合成ゴム層同士を合せて加圧することで瞬時に自着により接合する方法もある。この方法はコンタクトセメント法と呼ばれ、ゴム系接着剤の使い方としては一般的な方法である。

#### ② ゴムとスチールの直接接着

タイヤなどのスチールコードの表面に黄銅めっきを施し、ゴムの加硫によって接合する方法である。

#### ③ 粘着テープ、シート

基材に粘着剤を塗布したテープやシートで、力を加えて貼り合わせる方法である。粘着テープ、シートは、正式には感圧性テープ、シートと呼ばれている。基材の両面に粘着層を設けた両面粘着テープやシートもある。

#### ④ セラミックの接合

セラミック同士や、セラミックとアルミの接合に固相接合が用いられる場合がある。

#### ⑤ 磁力による接合

永久磁石を接着などで取り付けた部品を、磁性金属製の部品に磁力で接合する方法である。

## 1.4 固相/液相接合

### (1) 金属による接合

#### ① ろう付け

接合する金属よりも融点の低い合金（ろう材）を熱で溶かし、金属同

士を接合する方法である。ろう材としては、一般鋼や合金鋼、銅合金などの接合には銀ろう、ステンレス鋼や耐熱鋼などの接合にはニッケルろう、アルミニウムやマグネシウムにはそれぞれアルミニウムろうやマグネシウムろうが使われる。加熱方法によって、バーナーろう付けやアークろう付け、レーザーろう付けなどがある。特殊なろう材を用いてセラミック同士を接合する方法もある。

#### ② はんだ付け

ろう付けと類似であるが、ろう材より融点が高い合金（はんだ）を使用して金属同士を接合する方法である。

#### ③ 鋳ぐるみ

融点が高い金属部品を鋳型に固定して、融点が高い溶融した金属を流し込んで接合する方法である。セラミックの鋳ぐるみも多い。

### (2) 金属以外の材料による接合

#### ① 接着

接着剤を用い、接合する部品の表面と分子間力によって接合する方法である。接着剤には、有機系や無機系の多くの種類がある。金属と未加硫ゴムの間に接着剤を塗布し、ゴムの加硫によって接着剤とゴム間に架橋を起こさせる加硫接着もある。

熱溶融性の接着剤を接合部にあらかじめ塗布しておき、熱を加え再溶融して接着する方法もある。

#### ② 投錨接合

金属の表面に化成処理で微細な凹凸を設け、射出成形やプレスによって溶融した樹脂を流し込んで接合する方法で、接着剤などの接合材料を用いない直接接合法である。自動車や電機部品の接合法として注目を集めている。

#### ③ 埋め込み

プラスチックの成形時に、金属をプラスチックに埋め込むインサート成形や、金属部品中にプラスチックを埋め込むアウトサート成形がよく知られている。溶融温度が異なるプラスチック同士でも、これらの成形

は可能である。

繊維強化プラスチックにおいては、繊維が樹脂中に埋め込まれている。樹脂中に含まれているフィラーと樹脂の接合も同様である。繊維強化プラスチックの表面層の樹脂をレーザーなどで除去して繊維を露出させ、露出した繊維を包み込むように樹脂や接着剤で接合する方法もある。樹脂やモルタルでボルトを埋め込むアンカーボルトもある。

## 1.5 複合接合法

1.1 項から 1.4 項までで示した各種の接合法を、複数組み合わせ合わせた接合方法を複合接合と呼んでいる。

自動車の車体組立では、接着剤とスポット溶接を併用するウェルドボンディング法、接着剤とリベットを併用するリベットボンディング法、接着剤とメカニカルクリンチングを併用する方法などが使用されている。単独ではそれほどメリットが多くない接合法でも、組合せ方によっては、接合特性の改善や接合作業性の改善に大きな効果が得られることも多い。

接着剤とその他の接合を併用する方法は「複合接着接合法」と呼ばれるが、その詳細については次章で述べる。

## 2

### 各種接合法の長所と短所

前節で述べたように、接合方法には多くの種類がある。これらの接合方法の中から、製品の材質や構造、要求機能に合った接合方法を選定することは簡単ではない。そこで、本節では図 2.28 に示すような金属性の簡単な構造の箱体を事例として、各種接合法の長所と短所について考えてみる。

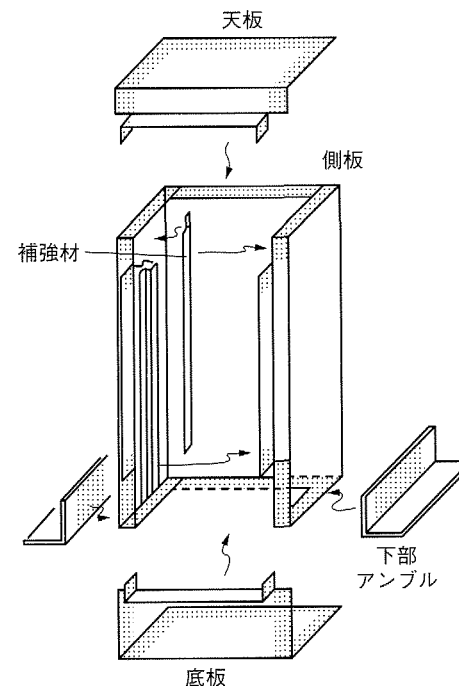


図2.28 金属製の箱体の構造例

## 2.1 アーク溶接による組立

このような金属箱体の製造は、アーク溶接で行われるのが一般的である。アーク溶接では、板と板とを突き合わせで接合できるので、図 2.28 のような接合部の折り曲げは不要で、部品の構造が簡単である。強度的にも問題はない。

まず、側板内面への断面 Z 形補強材の接合では、補強材のつばの側面でビード状に飛び溶接を行うか、つばの部分に穴をあけて穴を埋めるように溶接するプラグ溶接（栓溶接とも呼ばれる）が用いられる。側板と天板、底板を組み合わせて箱体にする段階では、ビード状のアーク溶接が使われる。箱体に水密性が必要な場合は連続溶接が行われる。

当然であるが、板金材料は溶接ができる組合せに限定される。部品の

必要があることである。箱体のような奥行きが大きなもの場合は、治具は大がかりとなる。そこで、圧縮治具の代用としてブラインドリベットやスポット溶接、ボルト・ナットなどを併用することがある。これらの併用によって、治具は不要となる。また、接着の強度的特性や耐久性を改善させることもできる。接着剤と他の接合法を併用する複合接着接合法による組立についても同様に、次章で詳しく述べる。

## 3

## 自動車の車体における材料と接合法

### 3.1 自動車の車体における材料

#### (1) 鋼材

自動車の車体用鋼板として、高張力鋼板が多用されてきている。従来は、引張強さが370~440MPa級の鋼板が主であったが、最近では590~980MPa級の鋼板が多用されるようになり、1,800MPa級の超高張力鋼板も実用化されている。板厚も、従来は0.8~0.75mmが主流だったが、最近では0.65mmあたりが主流となっている。また、テーラーロールブランクと呼ばれる板厚を連続的に変化させる圧延方法も開発・実用化されている。

#### (2) アルミニウム合金

欧州車ではアルミニウム合金の採用が増加し、引き抜き材、鋳造材、板材などが使われている。アルミニウム合金の種類としては6000系や5000系が使用されているが、最近では航空機などに使われている7000系(Al-Zn-Mg)も採用され始めている。

#### (3) 亜鉛めっき鋼板

従来から溶融亜鉛めっき鋼板(GI材)や合金化亜鉛めっき鋼板(GA

材)が使用されているが、最近では鋼とアルミの接触による電食を防止できる亜鉛めっき鋼板(新日鐵住金製スーパーダイマなど)も使用されている。これは、家電品や建材ではすでに使用されてきたものである。亜鉛に11%のアルミニウム、3%のマグネシウム、微量のケイ素が添加されためっきを行ったものである。

#### (4) その他の金属

実用金属中では比重が1.8と最も低く、比強度・比剛性が高いマグネシウム合金が、次世代の構造材料として期待されている。

#### (5) 複合材料

自動車の車体に使われる複合材料は、繊維とマトリックス材として樹脂が使用される繊維強化樹脂(FRP)である。軽量高強度材料として、FRPはバスタブなどの住宅設備、釣り竿やゴルフクラブのシャフトなどのスポーツ分野から小型船舶、航空機や人工衛星、各種車輛など広範囲に使用されている。

複合材料に使用される繊維には、ガラス繊維、炭素繊維、アラミド繊維(ケブラー繊維)などがある。ガラス繊維と樹脂を複合したものはガラス繊維強化プラスチック(GFRP: Glass Fiber Reinforced Plastics)、炭素繊維と樹脂を複合したものは炭素繊維強化プラスチック(CFRP: Carbon Fiber Reinforced Plastics)と呼ばれている。繊維は、長繊維や短く切断された短繊維(カットファイバー)が使用される。

樹脂は、従来はエポキシ樹脂やポリエステル樹脂、フェノール樹脂、ポリイミド樹脂などの熱硬化性樹脂が主であったが、最近ではポリエチレンやポリプロピレン、ポリアミド、ポリカーボネートなどの熱可塑性樹脂が検討されている。熱可塑性樹脂を用いた繊維強化樹脂は、熱硬化性樹脂が用いられるものと区別するためにFRTP(Fiber Reinforced Thermo Plastics)と呼ばれている。

FRPの成形方法としては、ハンドレイアップ法、スプレーアップ法、フィラメントワインディング法、引き抜き成形、SMC(Sheet Molding



の接合に使用されている。

#### (4) 複合材料

##### ① 複合材料/複合材料

構造強度が要求される部位では、ボルト・ナット締結が使用されている。その他に、ブラインドリベットや接着、接着とブラインドリベットの併用、接着とボルト・ナットの併用などの方法も使用されている。

##### ② 複合材料/金属

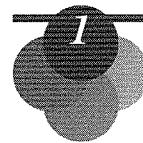
ボルト・ナット、ブラインドリベット、接着、接着とブラインドリベットの併用、接着とボルト・ナットの併用など種々の方法が用いられている。今後は種々の新たな接合方法が出現するものと思われる。

## 第 3 章

# 接着剤による 接合・組立技術

車体のマルチマテリアル化が進むと、異種材料の接合が増加する。異種材料の接合方法の1つとして、接着剤を用いる接着接合が有力視されている。接着接合は航空機の機体組立をはじめとして、構造部材の接合に長年にわたって実用化されているが、一般には弱くて長持ちしないものという誤った認識を持たれており、自動車の車体組立や民生用機器では積極的な採用には至っていない。

本章では接着接合を正しく理解するために、日本の接着技術の世界的レベルと現状、接着と他の接合法の比較、接着の特徴・機能と得られる効果、接着の欠点、接着の欠点を補完する複合接着接合法について述べる。



## 日本の接着技術の世界的レベルと現状

わが国においては、強度や信頼性が要求される構造接着は、ロケットや人工衛星などの宇宙機器、航空機、高速鉄道車輛や一部の自動車など多くのハイテク機器の組立に使用されている。しかし、日本における構造接着の技術レベルは、欧米諸国に比べて決して高いとはいえない。

その原因は、構造接着技術の牽引役である航空機産業が出遅れたためと考えられる。一方、溶接技術と鉄鋼技術は、造船という牽引役があったため世界をリードする技術に育っている。牽引役がなかったことは悪循環を生み、接着剤メーカーも大学や公的研究機関、産業界も構造接着技術の開発にリソースをかけてこなかった。

その結果、日本の大学において「接着工学」を扱っているところはほとんどなく、接着の技術者が育っていないのが現状である。そのため、機器製造メーカーにおいても接着の専門技術者は非常に少なく、設計者から接着でモノを組み立てるという発想が出にくい状況にある。

自動車の車体組立においては、窓ガラスを車体に接合するダイレクトグレーディングや、鋼板同士のウェルドボンディングなどで国産のシール材や接着剤が使われてはいるが、基本的に欧米で生まれた技術であり、日本製のシール材や接着剤が欧米車に大量採用されるには至っていない。日本では、高張力鋼板に代表される鉄鋼材料およびレーザー溶接などの溶接技術の世界的技術レベルの高さによって、自動車の車体は鋼板と溶接主体の構造、組立で進んできた。そのため、欧米でのアルミニウム化や複合材料化における接着および機械的接合、塑性加工的接合を含めた溶接以外の接合方法の開発も出遅れた状況にある。

炭素繊維の技術は日本が世界一であるにもかかわらず、残念な状況である。車体軽量化において、車体用材料のマルチマテリアル化は避けて通れない状況にあり、接合方法も接着を含めた種々の新しい方法の開発が要求されている。ここに来て、ようやく産業界のみならず国レベルでの異種材料接合技術の開発が開始され、その中で、接着による接合・組立技術が注目されているが、解決・開発しなければならない課題は多い。

## 2

## 接着と他の接合法の比較

表 3.1 に、各種接合方法の特性の比較を示した。接着剤を用いる接着

表3.1 各種接合方法の特性の比較

	アーク溶接	スポット溶接	ボルト・ナット	リベット	接着	接着・リベット併用
接合ひずみ・変形	×	×	△	△	◎	△
外観・平滑性	△	△	×	△	○	△
異種材接合	×	×	○	○	◎	◎
電食防止	×	×	×	×	◎	○
シール性	○	×	×	×	◎	◎
隙間充填性（部品精度吸収）	△	×	×	×	◎	○
薄板高強度接合	×	×	×	×	◎	◎
耐振性	○	○	×	×	◎	◎
箱体剛性	○	×	×	×	◎	○
振動吸収性	×	×	△	△	○	○
耐熱温度	◎	◎	◎	◎	△	△
設備費用	×	×	◎	◎	◎	◎
接合作業の容易さ	×	○	◎	◎	◎	◎
仕上げ作業の容易さ	×	△	◎	△	○	○
低温接合	×	×	◎	◎	◎	◎
接合時間	△	◎	○	◎	×	○
塗装耐熱性	◎	◎	◎	◎	○	○

問題の多さ × > △ > ○ > ◎

接合は、他の接合方法に比べて多くの特徴を持ち、接着接合を活用することで種々の効果が得られることがわかる。

具体的な事例で、接着と他の接合方法の特性の違いを考えてみる。写真 3.1 は、銀河系宇宙の精密立体地図をつくる国立天文台の VERA プロジェクト<sup>18)</sup>で使用されている直径 20m のパラボラ電波望遠鏡である。水沢、小笠原、入来、石垣島にある 4 台を連携させることで月面上の 1 円玉を判別できる非常に高い測定精度を有し、直径 20m の反射面内での凹凸は 0.25mm 以内という非常に高い曲面精度を誇る。直径 20m の反射鏡は、写真 3.1 に示すように約 1m×3m のパネル 120 枚に分割され

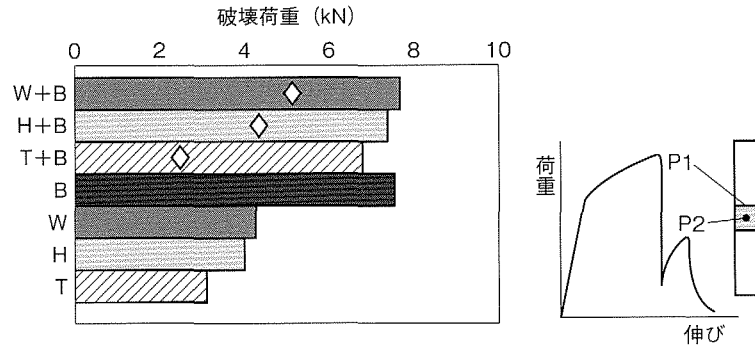


図3.3 スポット溶接(W)、メカニカルクリンチング(T)、セルフピアスリベット(H)、接着(B)のそれぞれ単独の接合方法および接着との併用接合のせん断強さの比較  
(棒グラフは P1 破断荷重、◇は P2 破断荷重)<sup>21)</sup>

それぞれ単独の接合方法および接着との併用接合のせん断強さの比較である。試験片は、厚さ 1.6mm のアルミ板 (A5182-0 酸洗) 同士の重ね合わせ継手 (接着部の幅 25mm、重ね合わせ長さ 25mm) である。接着剤は、1 液加熱硬化型エポキシ系接着剤 (サンスター技研製 E-6208) である。この結果から接着剤による接合は、スポット溶接やセルフピアスリベット、メカニカルクリンチングよりも強いことがわかる。

### 3

## 接着の特徴・機能と得られる効果

接着剤による接合には次に示すような多くの特徴・機能があり、多くの効果を生み出すことができる。

### (1) 異種材料の接合—適材適所の材料選定—

金属、プラスチック、ガラス、セラミック、複合材料、木材、紙などの広範囲の材料の接合が可能である。接着剤の選定は必要だが、同種材料同士や異種材料同士でも比較的容易に接合ができる。

この特徴を活用すれば、材料選定の範囲は大きく拡大し、適材適所の材料設計が可能となる。適材適所の材料設計により、軽量化や材料費低減、高機能化、高強度化、意匠性向上などの効果が得られる。

### (2) 低温接合

#### ① 接合ひずみや変形の防止

異種材料の接合において問題となるのは、線膨張係数の違いである。溶接などの熔融接合や高温での固相接合では、接合時の熱により部品が膨張し、冷却後に収縮すると変形が生じてしまう。

接着剤による接合は、接合時の温度が低いためひずみや変形が生じにくい。ただし接着剤が加熱硬化型で、硬化後の硬さが硬い場合には、材料の組合せによってはひずみや変形が生じる。柔らかい接着剤では強度が出ないという問題がある。そこで、室温硬化型の接着剤を用いることにより、問題を解決することができる。

#### ② 熱に弱い材料の接合

溶接やろう付け、はんだ付けなどで部品を接合する場合には、部品は接合時の高温に耐える材料でなければならない。接着剤による接合は接合温度が低いため、熱に弱い部品の接合も可能である。室温硬化型接着剤を用いれば、材料の耐熱温度は問題にならない。例えば、金属パネルの裏面に金属補強材を接合する場合、溶接であれば金属同士を接合した後に塗装を行う必要があるが、接着剤を用いれば塗装後に接着することが可能となる。

### (3) 低ひずみの接合

溶接などの熔融接合では、同種材料同士の接合でも接合部に接合ひずみが生じる。スポット溶接では圧痕や凹みなどが生じる。接着剤による接合では、接着剤の硬化段階で硬化収縮応力や、加熱硬化型接着剤の場合は硬化温度から室温までの冷却段階で熱応力が生じるが、これらの内部応力は熔融接合に比べると小さく、大きな接合ひずみは生じない。

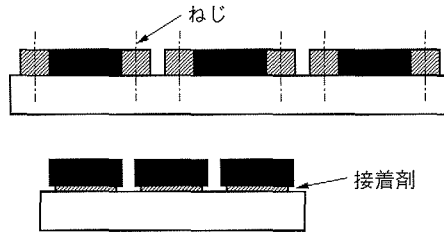


図3.8 接着による接合スペースの削減

がある場合には、防火シートでの養生などの作業が必要となる。近くで塗装を行っている場合には、塗料から出た溶剤への引火にも注意が必要である。既存建造物や工場などでの補修・改修工事や船内での擬装工事などでは火気レスの接合方法が望まれている。接着接合では火気を用いないため、火気レス工法が可能になる。

#### (1) 部品の表面での接合一小型化、高密度化一

図3.8に示すように、ねじやリベットで部品を固定する場合には、ねじを締めるためのスペースが必要となる。しかし、接着では部品の表面を直接接合面として活用でき、部品の小型化・高密度化や軽量化、穴加工の廃止による工程簡素化などが図れる。

## 4

### 接着の欠点

前節で、接着にはさまざまな特徴・機能があることを述べたが、良いことばかりではなく、次に示すような欠点もある。

#### (1) 界面を有する結合である

接着剤による接合は接着剤と部品表面での接合であり、接合後も界面が残っている。溶接では界面は残らない。接着される部品の表面の状態を常に同じ状態に管理することは困難なため、接着接合では強度がば

らつきやすいという問題がある。

#### (2) 化学的な反応や結合が接着強度のベースである

接着剤と部品表面とは化学的に結合している。また、接着剤自体が化学製品であり、硬化反応は化学的に起こる。硬化前や硬化後の物性も化学的な組成に依存している。このように、接着は化学的なものであるため、可視化しにくく、機械系技術者には理解しにくい面がある。

#### (3) 液体を使用する接合法である

接着接合は「接着剤」という「液体」を用いる接合法であるため、ねじやボルト、リベット、かしめなどにはない液体に適した構造やプロセス、管理が必要となる。塗布設備など一般の組立工程で使用される設備とは異なる設備も必要で、それが用いる接着剤の性質によって変化すると、設備設計者にとっては頭が痛いところである。固体で熱溶融型のホットメルト系接着剤や粘着テープなどが重宝されるのは、この問題が少ないことも一因と思われる。

#### (4) 接着剤の選定が難しい

接着剤と一口に言っても、昆虫のように非常に多くの種類があり、その中から最適なものを選定するにはかなりの経験が必要である。複数の接着剤メーカーに問合せをしながら選定していく必要がある。

#### (5) 被着材料によって接着性が異なる

接着剤はすべての材料に接着するわけではない。テフロンなどのフッ素樹脂、ポリエチレン (PE) やポリプロピレン (PP) などのポリオレフィン樹脂には接着できないのが普通である。ただし、最近では各種の難接着材料に適した接着剤も開発・販売されており、まずは接着剤メーカーに相談するのがよい。

同種の金属といっても材種やめっき、化成処理などによって接着性は異なる。接着に適した表面に調整したり、最適な接着剤を選定したりす

### (10) やり直しが困難

接着剤が硬化した後に不具合が見つかった場合に、容易に分解することは困難である。最近では、リサイクルのための分解のしやすい接着剤や、部品の加工のために仮接着して加工後に容易に取り外せる接着剤も種類が増加しているが、高強度、高耐久性の接合性能と易分解性を兼ね備えたものはまだないのが実情である。

### (11) 接着した後の検査が困難

接着後に非破壊で接着部の健全性を検査することは事実上困難である。航空機用ハニカム部品などの特定の部品についての検査法はあるが、この方法を種々の部品に汎用的に利用する段階には至っていない。

接着は組立後の検査ではなく、作業工程での作業管理で品質を確保するのが基本である。このような点から、抜けがないように管理項目、管理方法、管理基準を明確にして取り組むことが必要となる。

以上に述べたように、接着剤を用いる接着接合には種々の欠点や問題点、課題がある。しかし、ねじ・ボルト、溶接、ろう付け、はんだ付けなど他の接合方法でも種々の欠点や問題点、課題を抱えている点では同じである。欠点があるから使わないではなくて、欠点をいかにカバーして利点をいかにうまく使いこなすかを考えることが大切である。

## 5

# 接着の欠点を補完する複合接着接合法

## 5.1 複合接着接合法の種類

接着剤との組合せで使用される接合法としては、スポット溶接、ブラインドリベット、ねじ・ボルト、セルフピアシングリベット、メカニカルクリンチング、ヘミング曲げや各種のかしめ、焼きばめ、プラスチック

クではスナップフィットなどが代表的である。スポット溶接と接着の併用法はウェルドボンディング、リベットと接着の併用法はリベットボンディングと呼ばれている。

スポット溶接の併用で接着剤を介して通電ができるのは、接着剤は液体であり、電極の加圧力は数百 kg あるので、電極直下の接着剤が押しつけられて金属同士が接触するためである。溶接との併用で問題となるのは、接着剤への熱の影響であり、スポット溶接のほかに熱効率の高いレーザー溶接との併用も可能である。条件によっては、アーク溶接と接着の併用も可能である。

## 5.2 複合接着接合の事例

### (1) 自動車の車体組立における複合接着接合

図 3.9 には、種々の複合接着接合の形状を示した。(A)は、接着剤とスポット溶接を併用するウェルドボンディング、(B)は、接着剤とブラインドリベットを併用するリベットボンディング、(C)は、接着剤とメカニカルクリンチングを併用する方法、(D)は、接着剤とセルフピアスリベットを併用する方法である。

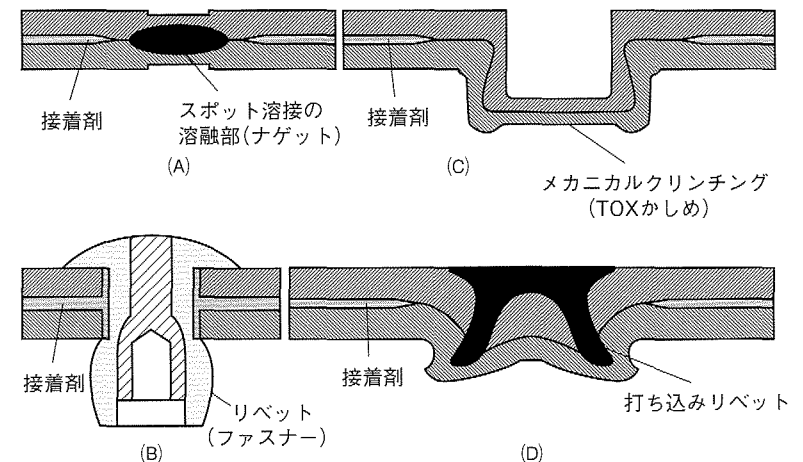
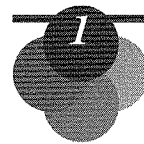


図3.9 接着と他の接合の併用接合部の種々の形状

## 第4章

# 自動車の材料多様化に対応する 接着技術の課題

自動車のマルチマテリアル化が進むと、異種材料の接合は必ず生じる。これまで車体組立では補助的にしか使われてこなかった接着接合が、異種材接合では重要な接合方法の1つになることは間違いなく、避けて通ることができない技術である。しかし、現時点の接着技術では、構造部材の接合を接着だけで行うことは容易ではない。構造部材の接合に接着が実用化されるまでには、今後解決しなければならない多くの課題がある。本章では、車体組立用接着剤に必要な性能と接着剤の現状、車体組立における接着接合活用の方向性について述べる。



## 1 接着接合に何を期待するか

自動車の車体組立において、接着接合に期待することとして、次のような事柄が考えられる。

### (1) 高強度接合

異種材料のみならず、同種材料の接合においても、構造強度を確保する高い接合強度を期待するもの。

## (2) 応力集中の回避

軽量化のために部材の厚さが薄くなると、点や線での接合では接合部における応力集中が大きくなり、低強度で破壊することとなる。この対策として面接合である接着接合を活用し、複合接着接合により点や線での接合部の応力集中の回避を期待する。

また、接着剤のみでの接合への移行も考えられる。この場合は、接着部に構造強度が求められ、上記(1)と同じである。

## (3) 剛性向上

部材自体の強度が高くなれば薄板化が可能になるが、薄板化すると剛性は低下する。接着接合の面接合を活用して、剛性の低下の防止を期待するものである。

## (4) 振動防止

薄板化すると、剛性の低下とともに部品が共振しやすくなる。接着剤の粘弾性特性に注目して、振動吸収を期待する。

## (5) 溶接性の低下対策

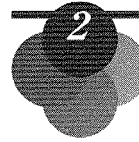
高張力鋼板の強度が高くなると、溶接がしにくくなっていく。また、めっき鋼板の後処理によっては溶接性が低下することもある。そこで、溶接性の低下分を接着剤の強度で補うことを期待する。この場合は、複合接着接合と接着剤単独接合が考えられる。

## (6) シール

異種材料接合では電食が問題となる。電食を防止するためには、接合部への水分の浸入を防止する必要がある。接着剤をはさむことで水分の浸入を防止し、電食防止を期待する。

上記のような目的の違いによって、接着剤や接合部への要求条件は異なってくる。接着接合の適用を考える場合は、まず適用の目的を明確に

して取り組むことが重要である。



## 組立用接着剤に必要な性能と接着剤の現状

### 2.1 車体組立用接着剤に必要な性能

車体組立用接着剤には次のような性能が求められる。ただし前節で述べたように、接着の適用目的ごとに必要な性能は異なるため、下記のすべての性能が必要ということではない。

#### (1) 作業性

##### ① 取扱いの容易さ（温度・湿度への鈍感さ）

現在の車体組立工程で使用されている接着剤のほとんどは、1液加熱硬化型である。今後、マルチマテリアル化に伴う異種材料接着においては、熱変形や熱応力の回避は必須条件であり、室温硬化型の2液型接着剤に移行するのは必至である。しかし、2液型接着剤に対しては、拒絶反応が非常に強いというのが実際のところである。確かに、現在の2液型接着剤は、使い勝手が悪い点も多々あるが、欠点は解消していけばよいわけで、これまで使用経験のない革新的構造材料を用いた革新的車体開発の中で、経験のない2液型接着剤を避けようとする姿勢は理解しがたいところである。

2液型接着剤でも、計量・混合操作や作業環境（温度・湿度）への鈍感さなど、これまでの2液型接着剤にはない取扱いの容易さが要求される。

接着剤が使用される工場内の温湿度は、国や地域、季節、空調の有無などにより大きく異なる。欧州で使用されているウレタン系接着剤を、空調のない日本や中国や東南アジアなどの現場で使おうとしても、高湿度期には発泡して使えないという問題が生じることがある。東南アジア

## ⑥ 廃棄のしやすさ

接着剤の空容器や期限切れ接着剤の破棄のしやすさも、実は大切な視点である。

## 2.2 接着剤の現状

上記の要求条件をすべて満足する接着剤は、現状では皆無である。接着剤はすでに車体組立に採用されているが、接着剤だけで組み立てられているものはほとんどなく、他の接合方法の併用や構造設計により接着剤の欠点を補っている。

車体組立用接着剤のベース樹脂としては、エポキシ、ウレタン、アクリルが有力と考えられ、多くの接着剤メーカーで改良開発が進められているが、前項で述べた諸特性はトレードオフの関係にあるものが多く、ブレークスルーには新たな発想が必要と思われる。

## 3

# 車体組立における接着接合活用の方向性

## 3.1 基本的考え方

図4.1に、マルチマテリアル化における接着の方向性を示した。

1台の車体組立に、多種多様な被着材料ごとに接着剤を開発、使用することは、接着剤の多品種少量化を招くこととなる。このことは、接着剤のユーザーおよびメーカーともに好ましいことではない。また、次々と開発される被着材料や表面状態に対応した接着剤を開発することは、後追いの開発となり時間的にも不利である。

そこで、接着剤と被着材との界面での密着性については、被着材料の表面を接着性に優れた状態に改質できる統一的な方法を開発し、接着剤は界面密着性にとらわれず、自動車用接合材として必要なバルク特性を

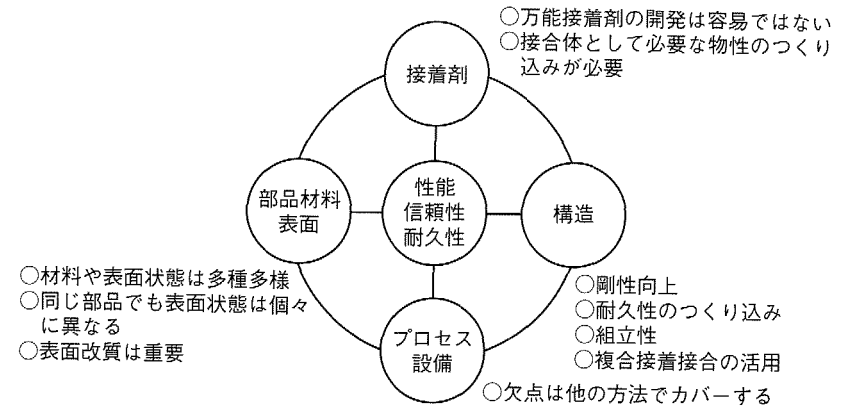


図4.1 マルチマテリアル化における接着の方向性

満足させる開発に注力するのが得策である。また、接着剤のバルク特性の不足分の補足や作業性、接合信頼性の向上のために、複合接着接合法の活用や接合構造の検討を行うのが最適と考える。

## 3.2 接着剤のバルク特性のつくり込み

### (1) 強靱性

前節で述べたように、自動車の車体組立に使用する接着剤にはさまざまな特性が要求される。中でも、低温における耐衝撃性と高温における接着強度を両立することが重要である。しかしこの2つの特性は、接着剤の物性面では相反する。高温での接着強度は、第3章第5節の複合接着接合法で述べたように、複合接着接合法により対応できる。しかし、低温での耐衝撃性に関しては接着剤の物性に依存するため、接着剤の性能を向上させる必要がある。

低温における衝撃特性においては、図4.2(A)に示すように衝撃初期の衝撃吸収ピーク値が高すぎると、乗員が受ける衝撃も大きくなる。したがって、接着剤の弾性率が高すぎることは適当ではない。図4.2(B)のように、部品が変形しながら衝撃エネルギーを長時間にわたって吸収するためには、接着剤には部品の変形に追従できる伸びを有していることが

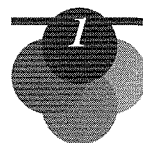


障害が起こったり、電子機器の通電部に触れると短絡を起こし、大きな社会的問題を引き起こすことになりかねない。また、生植物への影響も十分に検討しておくべきである。

## 第5章

# 信頼性の高い接着接合を行うためのポイント

自動車の車体組立に接着接合を適用するためには、開発段階、設計段階、施工段階での信頼性の作り込みが重要である。本章ではこれらについて述べる。



### 1 接着の強度信頼性確保のための指針

#### 1.1 信頼性確保のための基本的な考え方

接着強度が高く、接着強度のばらつきが少なく、耐久性に優れ、しかも生産性に優れた接着を「高信頼性接着」と呼んでいる。特に重要な点は、接着強度のばらつきが小さいことである。

信頼性に優れるというのは、品質のばらつきが小さく、不良率が低いことである。許容できる不良率の上限値（許容不良率）は、製品の設計段階で設定される。図 5.1 は接着強度の分布であり、許容不良率の上限強度  $p$  が接着部に加わる最大の力  $P_{max}$  より大きければ不良率は許容不良率以下にとどまる。

接着強度の分布(A)では、許容不良率以上の不良が発生するので改良し

なお、接着強度の変動係数を小さくしたり、劣化を少なくするなどのつくり込みを行うことで、設計許容強度を高くすることができる。表5.2に示すように、劣化後の強度保持率を75%、劣化後のばらつき係数を0.60に改善すると、高温強度に対する設計許容強度比 $P_s^*$ は、静的荷重負荷の場合は1/9、低サイクル疲労負荷の場合は1/12、高サイクル疲労負荷の場合は1/18となる。

接着部に加わる力が、上記で示した設計許容強度以下になるように接合部の設計を行えばよいことになる。

## 2

## 設計上のポイント

## 2.1 接着層の厚さ

図5.10は、接着剤層の厚さと接着強度の関係である。せん断強さや引張強さは一般に接着層が $10\mu\text{m}$ 程度で最大となり、厚くなるにつれて低下する。極端に薄くなると被着材同士が接触し、有効な接着面積が減

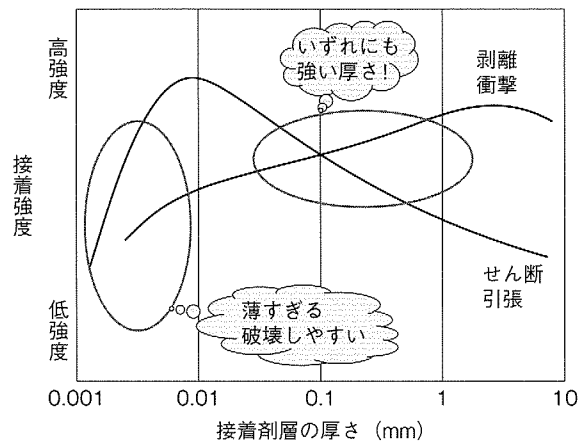
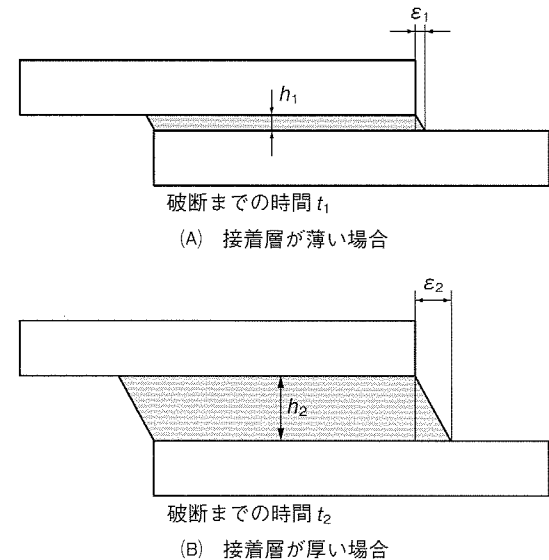


図5.10 接着層の厚さと強度の関係

少するため強度は低下する。

せん断や引張において、接着層が厚くなると接着強度が低下するのは、図5.11に示すように接着剤が一定のひずみ率になるために要する時間が、接着層の厚さに比例して長くなるためと考えられる。例えば、接着層の厚さが10倍になると、同じひずみ率まで変形するのに要する時間は10倍かかる、すなわち、ひずみ速度は1/10に低下する。接着剤は粘弾性体で、遅い速度で引っ張ると粘性部分が大きく動くため、低い強度になるという性質によるものと考えられる。

一方、剥離強度は図5.10に示すように、mmオーダーのところでも最も高い強度になる。これは図5.12に示すように、接着層が厚くなると接着剤の破断までの伸び量は大きくなり、荷重を受ける面積が増加するためである。例えば接着層の厚さが0.1mmで接着剤の破断伸び率が100%の場合は、0.1mm延ばされたところで破壊するが、接着層の厚さ



$$h_2/h_1 = \varepsilon_2/\varepsilon_1 = t_2/t_1 = \text{速度} V_1/V_2$$

図5.11 せん断変形における接着層の厚さとひずみ量、時間、ひずみ速度の関係

れ、この場合は、接着剤の混合開始から貼り合わせ、圧縮終了までの作業時間が重要となる。

接着剤の混合開始から貼り合わせ、圧縮終了までの作業可能時間を可使用時間と呼んでいるが、可使用時間を超えて接着作業を行うと、接着強度や耐久性の低下を引き起こすこととなる。可使用時間は短時間硬化型接着剤ほど短く、夏期高温時にはさらに短くなる。複合接着接合法を用いれば、短時間硬化性はさほど重要な因子ではなくなるため、可使用時間が長い接着剤を用いることができる。短時間硬化性を重視しすぎることは不適當である。

#### (7) 加温は部品の接着部を加熱する

室温硬化型接着剤を短時間で硬化させるために、圧縮後に加温する場合がある。部品を貼り合わせた後に加温する場合、接着剤は部品にはさまれた内部にあるため、接着部まで熱が伝わるには時間を要する。接着剤を塗布しない方の接着面だけを、接着前に加温することは容易である。他方の部品に接着剤を塗布した後に加温された部品と貼り合わせることで、加温時間の大幅な短縮が可能となる。

#### (8) 急速硬化、急冷はひずみの元

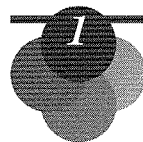
接着剤を急速に硬化させると硬化収縮応力が大きくなり、部品に変形やひずみが生じやすくなる。これは硬化時間が短いことで、硬化過程で発生する硬化収縮応力が緩和される時間が十分に取れなくなるためである。接着層に大きな内部応力が残っていると、接着強度や耐久性の低下も起こるため、むやみな急速硬化は避けるべきである。

## 第 6 章

# 機能、生産性、コストを 並立させる接着剤

これまでの車体組立工程においては 1 液加熱硬化型接着剤が多用されており、2 液型接着剤や室温硬化型接着剤はほとんど使用されていないため、2 液型や室温硬化型は嫌われる傾向にある。しかし、マルチマテリアル化で部品の素材自体が変わろうとしている今、接着剤の形態や扱い方が変化するのは避けて通れないことである。

第 4 章で、自動車のマルチマテリアル化に適した接着剤として室温硬化型のエポキシ系接着剤、ウレタン系接着剤、アクリル系接着剤 (SGA) が候補であり、中でもラジカル反応で硬化するアクリル系接着剤が有望であることを述べた。本章では、室温硬化型アクリル系接着剤 (SGA) の特徴と諸特性を、エポキシ系、ウレタン系接着剤と比較しながら示す。



## 1 2液室温硬化型アクリル系接着剤 (SGA) の種類

1970 年代に米デュボン社が、従来のアクリル系接着剤に比べ、取り扱いやすさと性能が向上した主剤とプライマーの 2 液型アクリル系接着剤を開発し、第 2 世代アクリル系接着剤 (Second Generation Acrylic

adhesive)と名付けたのがSGAの始まりである。SGAは、変成アクリル系接着剤とも呼ばれている。

SGAには、2液主剤型とプライマー・主剤型がある。2液主剤型はA剤、B剤ともに液状またはペースト状であり、両液を混合または接触させて使用する。配合比は1:1のものが多いが、10:1のものなどもある。プライマー・主剤型は一方が低粘度の溶液であり、一方が液状またはペースト状のものである。接着する面にプライマーを塗布して、溶剤を乾燥させた後に、主剤を塗布して使用する。主成分のアクリル樹脂にMMA（メチルメタアクリレート）を使用したものが一般的だが、最近ではMMAを用いず低臭気にしたものも増加している。

ここでは、最も多用されている配合比が1:1の2液主剤型SGAを中心に述べる。

## 2

## 2液主剤型SGAの諸特性

### 2.1 成分と硬化反応

図6.1に示すように、配合比が1:1の2液主剤型SGAの主成分は、アクリル樹脂とエラストマー（ゴム）成分である。一方の液には硬化触媒として少量の酸化剤が、もう一方の液には少量の還元剤が添加されている。両液の違いは少量の硬化触媒だけであり、両液はほとんどが同じ成分である。この点がエポキシ系接着剤やウレタン系接着剤とは大きく異なる点で、後に述べるように種々の利点につながっている。

SGAの硬化は図6.2に示すように、酸化剤と還元剤が接触することで酸化還元反応が起こり、ラジカルが発生して連鎖反応的にアクリル樹脂が硬化していく。酸化剤と還元剤が接触したところから連鎖反応で硬化するため、2液を完全に混合しなくても、重ね塗布や別塗布でも使用できるという大きな特徴がある。ただし、接着部からの硬化距離は数

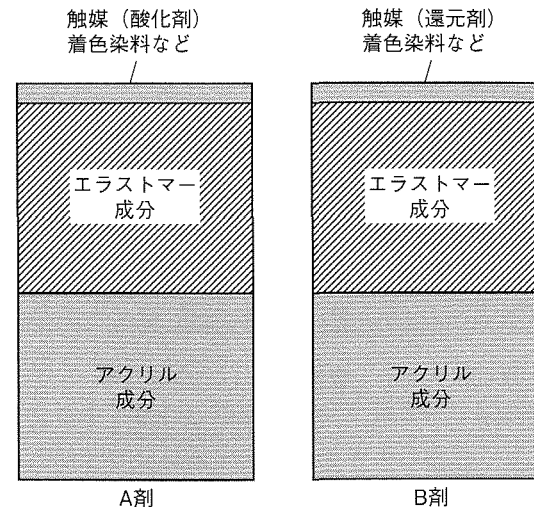


図6.1 2液主剤型SGAの成分構成

mm程度までである。

エポキシ系接着剤やウレタン系接着剤では、図6.3に示すように主剤の分子と硬化剤の分子が隣接することにより付加反応で硬化するため、主剤と硬化剤を十分に混合することが必須である。SGAでは、酸化剤と還元剤が接触してラジカルが発生すればよく、酸化剤と還元剤の量比が大きくずれても問題ないが、エポキシ系やウレタン系では量比がずれると未硬化部分が生じるため、厳密な計量が必要である。

SGAでは、2液が簡易混合や重ね塗布、別塗布などで硬化すると、A剤リッチな部分とB剤リッチな部分で硬化物の物性に違いが出るとの懸念があるが、先に述べたように配合比が1:1の2液主剤型SGAでは、「両液の成分は、少量の触媒以外は同じ組成である」という点が大きく功を奏し、均一な硬化物が得られる。

には臭気がある。接着作業室などの閉ざされた場所では、局所排気を行う必要がある。広い工場では全体換気に対応されているケースが多い。臭気の発生源としては、接着剤の塗布から貼り合わせまでの作業中、接着部からはみ出した接着剤などが考えられるが、最大の臭気発生源は塗布装置のミキサー内硬化対策のための捨て打ちされた接着剤からである。捨て打ちされた接着剤は廃棄容器内で盛り上がるため、反応熱が蓄積して高温となるためである。

2.2項(6)で述べた空気洗浄式塗布装置を用いれば、接着剤の廃棄量は非常に少なくなるため、臭気を低減することができる。また図6.20に示すように、空気洗浄中のノズルを、活性炭を取り付けた脱臭缶に差し込んでおくことにより臭気はほとんどなくなり、さらに空気洗浄による騒音も低減できる。最近では、主成分にMMAを用いない低臭気タイプのSGAも種類が増加している。

## (2) 消防法の危険物

(1)で述べたように、MMAを主成分とするSGAは消防法の第4類第1石油類に分類される。このため塗布装置などは、基本的に防爆または準防爆仕様にする必要がある。しかし、粘度を上げて流動性のないペーストになれば、上記の可燃性液体から除外される。MMAを含有していない低臭気型SGAは第3石油類となり、エポキシ系接着剤と同様の取

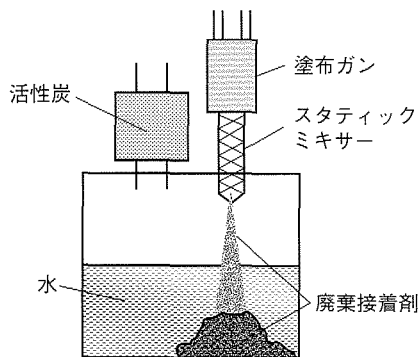


図6.20 脱臭缶の構造

り扱いが可能である。

2液型エポキシ系接着剤やウレタン系接着剤の塗布装置でダイナミックミキサーを使用する場合には、ミキサー洗浄に溶剤が使用されるが、溶剤も危険物に該当する。SGAでは、主としてスタティックミキサーが使用されており、ダイナミックミキサーでの混合は一般に行われないため、洗浄用の溶剤は不要である。

## (3) 接着剤の価格

接着剤単独の価格では、2液ウレタン系接着剤はSGAより一般に安く、2液エポキシ系接着剤はSGAと同等か幾分安価である。接着のコストは接着剤の価格だけでなく、部品の接着前処理費用、塗布装置内での硬化防止のための廃棄量や、塗布装置や貼り合わせ、仮固定、加温などの設備価格や作業時間などのトータルコストで考える必要がある。

SGAはエポキシ系接着剤やウレタン系接着剤にはない多くの特徴を持ち、特徴を有効活用することでトータルコストを相当低減できる。これまでに述べてきた各種の適用事例においても、トータルコストでは従来品から大幅な低減が実現している。また、工程内やフィールドでの不良率の低減効果も実現されている。

## 3

## SGAの現状と今後

表6.1に、室温硬化型の2液エポキシ系接着剤、2液ウレタン系接着剤、SGAの諸特性の比較を示した。この表から、SGAは自動車のマルチマテリアル化に最も適した接着剤であることがわかる。

SGAは、開発後40年近くが経過しており、他の接着剤にはない種々の特徴を有しているにもかかわらず、あまり知名度が高くない。特に、自動車の車体組立分野での適用はきわめて少ない状況にある。この理由としては、SGAの大手メーカーは日本国内で1社のみであり、世界的

## 〈著者紹介〉

## 原賀 康介 (はらが こうすけ)

(株)原賀接着技術コンサルタント 専務取締役 首席コンサルタント 工学博士  
日本接着学会構造接着委員会幹事、「接着の技術」誌編集委員、ISMA (新構造材料研究組合) 構造材料用接着技術調査委員会委員

専門 接着技術 (特に構造接着と接着信頼性保証技術)

略歴 1973年、京都大学工学部工業化学科卒業。同年、三菱電機(株)入社し、生産技術研究所、材料研究所、先端技術総合研究所に勤務。入社以来40年間にわたり一貫して接着接合技術の研究・開発に従事。1989～1998年、自動車技術会自動車構造接着技術特設委員会、構造接着技術特設委員会、構造形成プロセス専門委員会委員。2012年3月、(株)原賀接着技術コンサルタントを設立し、各種企業における接着課題の解決へのアドバイスや社員教育などを行う。

受賞 1989年、日本接着学会技術賞 2003年、日本接着学会学会賞  
1998年、日本電機工業会技術功労賞 2010年、日本接着学会功績賞  
著書「高信頼性接着の実務—事例と信頼性の考え方—」「高信頼性を引き出す接着設計技術—基礎から耐久性、寿命、安全率評価まで—」、いずれも日刊工業新聞社 その他に共著書籍 31冊

その他詳細 <http://www.haraga-secchaku.info/>

## 佐藤 千明 (さとう ちあき)

東京工業大学精密工学研究所先端材料部門 准教授

専門 材料力学、接着工学、複合材料工学

略歴 東京工業大学修士課程修了、同精密工学研究所助手を経て現在に至る。

主な研究内容 接着接合部の強度設計、接着強度評価、解体性接着技術

その他詳細 <http://www.csato.pi.titech.ac.jp/>

## 自動車軽量化のための接着接合入門

NDC 579.1

2015年2月26日 初版1刷発行

(定価はカバーに表示してあります。)

© 著者 原賀 康介  
佐藤 千明  
発行者 井水 治博  
発行所 日刊工業新聞社  
〒103-8548 東京都中央区日本橋小網町14-1  
電話 書籍編集部 03(5644)7490  
販売・管理部 03(5644)7410  
FAX 03(5644)7400  
振替口座 00190-2-186076  
URL <http://pub.nikkan.co.jp/>  
e-mail [info@media.nikkan.co.jp](mailto:info@media.nikkan.co.jp)

印刷・製本 美研プリンティング

落丁・乱丁本はお取替えいたします。

2015 Printed in Japan

ISBN 978-4-526-07364-9

本書の無断複写は、著作権法上での例外を除き禁じられています。