

変性アクリル系接着剤の 構造用としての位置づけ

原賀康介*・山田 祥*・服部勝利**

1. ま え が き

構造用途の接着接合には、従来からエポキシ系接着剤、特に変性エポキシ系接着剤が多用されている。エポキシ系接着剤は、接着特性、接着耐久性、電気的特性、信頼性等の点で優れた性能を有している。しかし反面、作業性の点では種々の欠点がある。例えば、二液型エポキシでは、厳密な計量・混合の必要性、ポットライフの制限、硬化時間の長さ、被着材の前処理の必要性等である。一液型エポキシでは、硬化にかなりの高温を必要とし、熱の影響を受けやすい材料の接着には用いられないなどの点である。

ところが最近、エポキシ系接着剤に匹敵する接着強度を有し、しかも作業性がきわめて優れた接着剤が登場してきた。即ち、変性アクリル系接着剤、反応型アクリル系接着剤、第2世代のアクリル系接着剤(SGA)ハニムーン接着剤などと呼ばれている接着剤である。本文では、変性アクリル系接着剤と呼ぶことにする。

この接着剤は、アクリルモノマー、エラストマー、レドックス系触媒から成り、ラジカル反応により硬化するものである。変性アクリル系接着剤の組成、特性、特徴などについては、既に多くの報告¹⁻¹⁴⁾がなされているのでここでは省略する。

反応型アクリル系接着剤全般については里見氏の報告¹⁵⁾が、ハニムーン接着剤については黄氏の報告¹⁶⁾が最近の構造用接着剤については中島氏の報告¹⁷⁾があるので参照されたい。

短時間硬化接着剤、省エネルギー型接着剤、油面接着可能な接着剤の一つとしての変性アクリル系接着剤

に関する報告¹⁸⁻²⁰⁾もみられる。変性アクリル系接着剤は広範囲な適用性を持っており、既に多くの適用例^{4, 5, 8, 12, 21-25)}がある。また、高温の塗装ラインを通過する自動車部品への適用可能性について検討した報告²⁶⁾などもみられる。今後も変性アクリル系接着剤はその優れた接着強度と作業性により、適用範囲はますます拡大するものと思われる。アメリカ接着剤・シーラント協会の調査では、1978年にくらべ、1988年には約13倍の消費量になるという予測もなされているようである²⁷⁾。

しかし、変性アクリル系接着剤の接着耐久性に関する報告は、現在のところわずかにみられるだけであり²⁸⁾、10~25年という長期間にわたってきびしい条件下で使用される構造用途への適用に当っては、かなりの試験を行ってみたいと判断できないのが現状である。

そこで著者らは、ユーザーとしての立場から、変性アクリル系接着剤が構造用接着剤としてどの程度の性能を有するかを、従来から構造用途に多用されてきたエポキシ系接着剤と比較して性能評価を行ったのでその結果について報告する。

被着材は、接着の対象として最も多く用いられる鋼材を用いた。また、当社では変性アクリル系接着剤による構造接着の一例として、エレベーターの扉、壁面パネルの補強材の接着を行っているが、著者らはこの適用に際し、構造用接着剤の最大の条件である高耐久性と高く離強度を有する変性アクリル系接着剤を開発したので、その特性についても紹介する。

* 三菱電気(株) 生産技術研究所 兵庫県尼崎市南清水字中野80 〒661

** 三菱電機(株) 稲沢製作所 愛知県稲沢市愛町1 〒492

表1 供試接着剤

種類	記号	名称	メーカー	タイプ	備考
変性アクリル系	A 1	ダイアボンド SG-11	ノガワケミカル㈱	主 剤 プライマー型 (室温速硬化)	
	A 2	バーサロック 101 / # 11	Hughson Chemicals		
	A 3	バーサロック 201 / # 4	Hughson Chemicals		
	A 4	ウェルドマスター 3	National Adhesives		
	A 5	ハードロック C-323	電気化学工業㈱		
	A 6	ハードロック C-370	電気化学工業㈱	二液主剤型 (室温速硬化)	開 発 品
エポキシ系	E 1	スコッチウェルド 2214	住友スリーエム㈱	一液加熱硬化型	MMM-A-132 Type I 適合品
	E 2	アラルダイト AW 106 / HV 953 U	CHIBA-GEIGY	二液室温硬化型	汎用エポキシ

2. 変性アクリル系接着剤とエポキシ系接着剤との特性比較

2・1 実験方法

2・1・1 供試接着剤

実験に用いた変性アクリル系接着剤6種類、エポキシ系接着剤2種類を表1に示した。A1～A5は、現在市販されている汎用タイプの変性アクリル系接着剤である。

A6は、エレベーター用に新しく開発したものである。E1は一液加熱硬化型エポキシで、アメリカ連邦規格MMM-A-132のType I適合品であり、構造接着に多くの実績をもつものである。E2は二液室温硬化型エポキシで汎用性の高いものである。なお以下の実験結果では、接着剤は表1に示した記号により示した。

2・1・2 試験片の種類と被着材料

図1に本実験に用いたせん断、はく離、衝撃試験片の形状、寸法を示した。せん断およびはく離試験片は冷間圧延鋼板を用い、衝撃試験片は一般構造用圧延鋼材を用いた。

2・1・3 試験片の作製方法

被着材の前処理は、変性アクリル系接着剤に対しては布による清浄のみとし、エポキシ系接着剤に対してはアセトン脱脂を行った。

プライマー型変性アクリル系接着剤は、プライマーを片面のみに塗布し、他方に主剤を塗布した。二液主

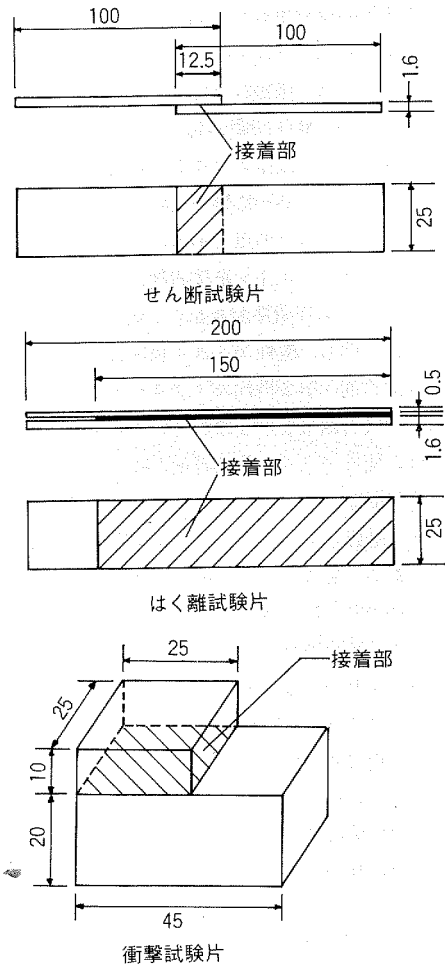


図1 試験片の形状・寸法 (単位mm)

剤型変性アクリル系は、二液を両被着材に別々に塗布した。アラルダイトは主剤と硬化剤を10:8の割合で完全混合して用いた。なお、接着剤層の厚さは、全て0.1φのガラスビーズを散布し、0.1~0.2mmとなるように調整した。これは、著者らの検討で、せん断強度とはく離強度のバランスが最も良くとれる厚さであることによる。

室温硬化型接着剤は、室温で硬化させた後、50°Cで48時間の後硬化を行った。一液エポキシE1は、150°Cで20分間加熱硬化した。

2・1・4 評価項目と測定方法

次の6項目について評価した。

(1) 常態せん断強度 島津製オートグラフIS-5000を用い、引張り速度1mm/分で各5ヶ測定し、平均値を求めた。常態強度は全て25°Cで測定した。

(2) 常態はく離強度 島津製オートグラフIS-5000を用い、図2に示したISO式はく離試験法(ISO4578)により、はく離速度100mm/分で各5ヶ測定し、平均値を求めた。

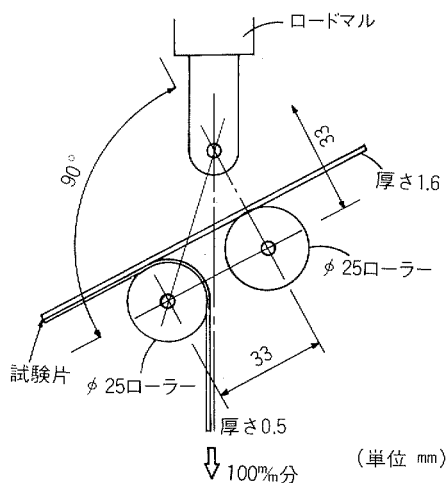


図2 ISO式はく離試験方法

(3) 常態衝撃強度 テスター産業製アイゾット型衝撃はく離試験機(最大容量300kg・cm)を用い、JIS K 6855により各10ヶ測定し、平均値を求めた。

(4) せん断強度の温度依在性 測定温度を25°C、40°C、60°C、80°C、100°C、120°Cとし、測定温度雰囲気中に試験片を10分間放置し、それぞれの温度でせん断試験を行った。(n=5)

(5) 高湿度中暴露試験 60°C90%RH雰囲気中に、せん断試験片を10日、30日、60日、75日間暴露した。所定期間暴露後、25°Cでせん断試験を行った。(N=5)

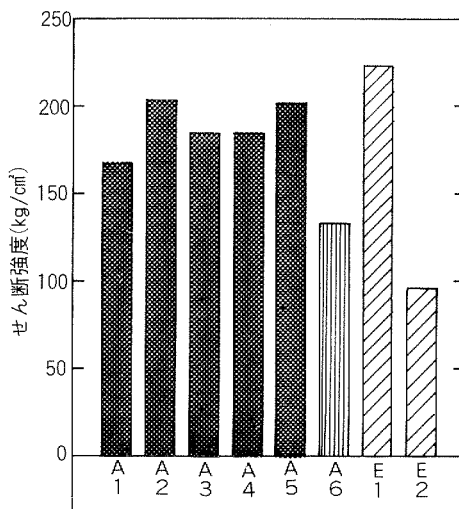


図3 常態せん断強度

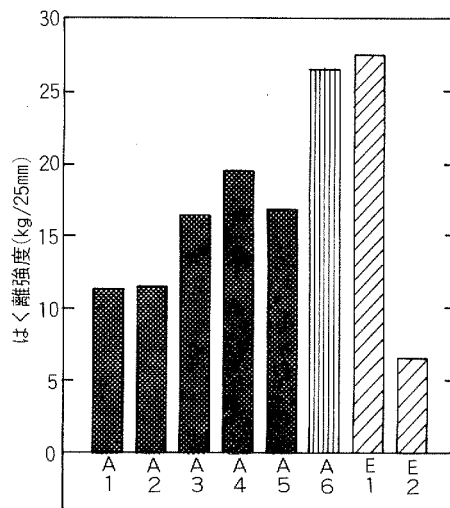


図4 常態はく離強度

(6) 高温大気中暴露試験 150°Cの大気中に、せん断試験片を10日、30日、60日、75日間暴露した。暴露終了後、25°Cでせん断試験を行った。(N=5)

2・2 実験結果

変性アクリル系接着剤A6については、3項で述べるので、本実験結果の項では説明から除外する。

2・2・1 常態接着強度

常態せん断強度を図3に示した。変性アクリル系接着剤のせん断強度は170~200kg/cm²程度であり、汎用性エポキシE2よりかなり高く、構造用エポキシE1にはほぼ近い性能を有している。なお、プライマー型変性アクリル系接着剤は、二液主剤型変性アクリル系接着剤およびエポキシ系接着剤にくらべ、接着強度のバ

ラツキがかなり大きい。これは、プライマーの塗布量のコントロールが難かしいことや、プライマー型には接着剤層厚さが0.1~0.2mmでは若干厚すぎることなどによるものと思われる。

図4に常態はく離強度を示した。変性アクリル系接着剤のはく離強度は、10~20kg/25mmであり、汎用性エポキシE2の約6kg/25mmにくらべるとかなり優れている。しかし、構造用エポキシE1にくらべ、まだまだ低いといえよう。

常態衝撃強度を図5に示した。一般に変性アクリル系接着剤は衝撃強度が高いといわれているが、図5の結果をみると、種類によりかなりの差がある。最も衝撃強度の高いものは、構造用エポキシE1より優れ、最も強度の低いものは、汎用性エポキシE2よりかなり劣っている。

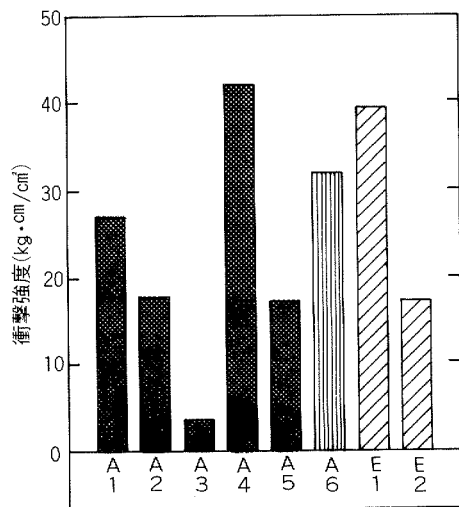


図5 常態衝撃強度

2・2・2 せん断強度の温度依存性

図6にせん断強度の温度依存性を示した。変性アクリル系接着剤は、室温以上では温度の上昇にともなって、強度がほぼ直線的に低下している。これは、変性アクリル系接着剤が基本的には熱可塑性であるためと思われる。

変性アクリル系接着剤は、70~100℃で室温強度の約1/2となり、80~120℃で約1/3となっている。この点から、変性アクリル系接着剤の使用限界環境温度は、80~120℃と考えられる。なお常温では界面破壊と凝集破壊の混合であったものが、測定温度の上昇とともに凝集破壊に変化している。この点から熱により、界面での接着力よりも樹脂の凝集力の方が大きく低下

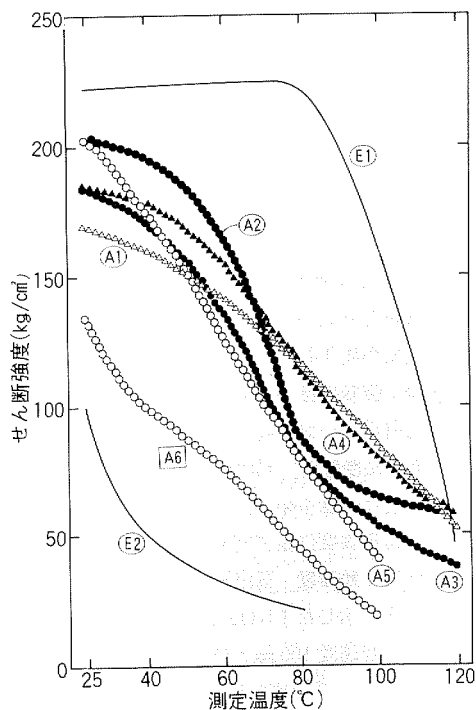


図6 せん断強度の温度依存性

するものと考えられる。

これに対し、構造用エポキシE1は、 T_g が80℃付近にあるため、80℃まで強度は全く低下せず、80℃以上では急激に低下している。汎用性エポキシE2は、室温以上で急激に強度低下しているが、これは T_g が約16℃であるためである。

以上の結果から、変性アクリル系接着剤の熱時せん断強度は、汎用性エポキシより高いが、構造用エポキシにくらべると低いといえる。

2・2・3 高湿度中暴露試験

図7に、60℃90%RH雰囲気におけるせん断強度保持率の経時変化を示した。保持率とは、常態強度を100%とした時の、暴露後の残存強度比のことである。

変性アクリル系接着剤は全て急激な強度低下を示し、30~60日暴露後には被接着材界面から自然はく離し、接着強度が0となっている。この場合、接着部には全面サビが発生しており、接着剤自体もかなり変色していた。

これに対し、構造用エポキシE1は、75日暴露後においても70%以上の保持率を有しており、非常に優れた耐湿性を示している。汎用性エポキシE2は、変性アクリル系接着剤と同様に急激な強度低下をおこすが、60日後でも保持率10%以上を有しており、接着部にはサビはほとんど発生していなかった。

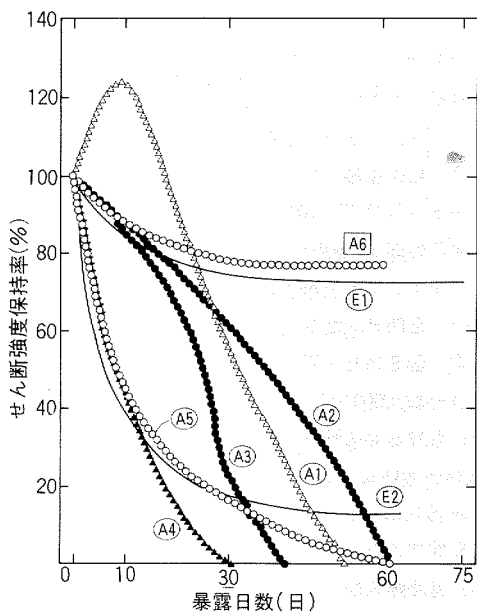


図7 60℃ 90%RH霧囲気暴露におけるせん断強度保持率の経時変化

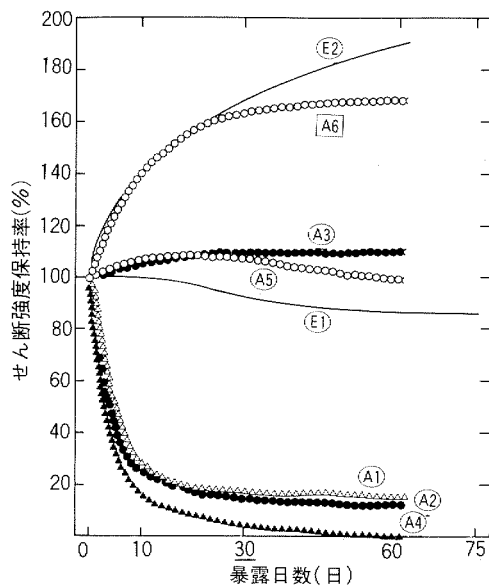


図8 150℃大気中暴露におけるせん断強度保持率の経時変化

以上のように、変性アクリル系接着剤は、エポキシ系接着剤にくらべ耐湿性が非常に劣っている。この原因としては、変性アクリル系接着剤の極性がエポキシにくらべて高いため、吸湿性が大きいことや、成分の一つであるメタクリル酸等の酸によりサビが発生しやすいことなどが考えられる。

2・2・4 高温大気中暴露試験

150℃大気中におけるせん断強度保持率の経時変化を図8に示した。構造用エポキシE1は若干低下してい

るが、75日後でも保持率約85%を有している。汎用性エポキシE2は強度が増加している。これは高温に暴露したことにより架橋が進行したためであろう。

変性アクリル系接着剤は、ほとんど強度低下しないものと、急激な強度低下をおこし30日暴露後には保持率が20%以下になるものがある。強度低下が大きいものは、接着剤が黒色に変化していた。強度低下は、変性アクリル系接着剤中のエラストマー成分が、熱で劣化したためと思われる。

表2 変性アクリル系接着剤とエポキシ系接着剤との特性比較

接着剤	せん断強度		はく離強度	衝撃強度	60℃ 90%RH 60日暴露	150℃ 大気中 60日暴露	総合評価
	25℃	80℃					
A1	○	○	△	○	×	×	×
A2	◎	△	△	△	×	×	×
A3	○	△	○	×	×	◎	×
A4	○	○	○	◎	×	×	×
A5	◎	△	○	△	×	◎	×
A6	△	×	◎	◎	○	◎	△
E1	◎	◎	◎	◎	○	○	○
E2	×	×	×	×	×	◎	×

2・3 ま と め

これまでに述べてきた結果を表2にまとめて示した。表2に示した判定は、当社の一般構造用接着剤の評価基準に基づくものである。この評価基準の内容を表3に示したが、これはMMM-A-132、Type IのClass 1と2の中間くらいに相当する条件である。表2に各接着剤の総合評価結果を示したが、総合評価は、構造用という点から、特に耐湿性と耐熱性に重点をおいて判定している。

表2の結果より、変性アクリル系接着剤A1～A5は、構造用エポキシE1と比較すると、特に耐湿性、耐熱性の点で劣っており、構造用としては十分満足できるものではない。しかし、汎用性エポキシE2と比較すると、強度的にはかなり高く、現在汎用性エポキシが使用されている所へは、その作業性の良さと相まって、十分適用できるものである。

なお、本報告における評価結果は、あくまでも2・1の実験方法に示した条件で行った場合のものであり、被着材の種類や表面処理などが異なると、特性も異なってくるので、最終的には、あくまでも実際に適した評価により判断することが必要である。

3. 構造用変性アクリル系接着剤の開発

現在のところ、汎用タイプの変性アクリル系接着剤は、汎用性エポキシより優れた性能を有するが、構造用エポキシの性能にはまだかなりの距離があるようである。そこで、著者らは、長期間にわたりきびしい条件下で使用される構造用途への適用を図るため、高耐久性と、高はく離強度を有する構造用変性アクリル系接着剤「ハードロックC-370」を電気化学工業㈱と共同で開発した。この接着剤は、エレベーターの扉、壁パネルの補強材の接着用に開発したものであるが、

以下に示すように、その優れた耐久性により、屋外をはじめとするきびしい環境下で長期間の寿命が要求される機器へも適用されている。

3・1 「ハードロックC-370」と汎用タイプとの特性比較

ハードロックC-370で鋼材同士を接着した場合の各種接着性能を、汎用タイプの変性アクリル系接着剤およびエポキシ系接着剤と比較した。図3、4、5にそれぞれ、常態せん断強度、常態はく離強度、常態衝撃強度を、図6にせん断強度の温度依存性を、図7、8にそれぞれ、60℃90%RH雰囲気暴露、150℃大気中暴露におけるせん断強度保持率の経時変化を示した。なおハードロックC-370は、図中にA6の記号で示してある。これらの結果から、せん断強度は汎用タイプの変性アクリル系接着剤にくらべ、若干低下しているが、はく離強度、衝撃強度は向上し、特に、はく離強度は図4に示したようにきわめて高く、構造用エポキシE1とはほぼ同等の性能を有していることがわかる。

また、図7に示したように、耐湿性も汎用タイプのものにくらべきわめて向上し、60℃90%RH雰囲気に60日暴露後でも保持率77%を有し、構造用エポキシE1と同等か、それ以上の性能を有している。

耐熱性についても図8に示したように、全く強度低下はみられず、逆に強度は向上している。これは高温に暴露することにより、硬化がさらに進むためと思われる。一般にせん断強度が高くなると、はく離強度は低下する傾向にあるが、ハードロックC-370では、150℃大気中に60日暴露した後でも、接着剤は可とう性を失なっておらず、そのためはく離強度も向上している。

以上の結果も表2にまとめて示した。この結果よりハードロックC-370(A6)は、せん断強度は若干低いですが、その他の特性では構造用接着剤として十分な性能を有することがわかる。

表3 当社における一般構造用接着剤の評価基準

	せん断強度 (kg/cm ²)		はく離強度 (kg / 25 mm)	衝撃強度 (kg・cm/cm ²)	60℃ 90%RH 60日間暴露後 の保持率	150℃大気中 60日間暴露後 の保持率
	25℃	80℃				
◎	200以上	150以上	20以上	30以上	90%以上	90以上
○	150以上	100以上	15以上	20以上	70%以上	70以上
△	100以上	50以上	10以上	10以上	40%以上	40以上
×	100未満	50未満	10未満	10未満	40%未満	40未満

表4 ハードロックC-370の常態接着強度

被着材	せん断強度 (kg/cm ²)	はく離強度 (kg/25mm)
冷延鋼板どうし	133	26.5
亜鉛めっき鋼板どうし	134	21.8

3・2 エレベーター・パネルにおける「ハードロックC-370」の接着特性

エレベーターの扉や、かご室の壁面パネルは、意匠的に分類すると、鋼板に塗装仕上げしたもの、鋼板にメラミン化粧板を接着したもの、塩化ビニル鋼板を用いたものなどがある。これらの扉や壁面パネルは、裏面に補強材が取り付けられている。補強材の接合方法としては、溶接、ネジ止め、接着接合などがある。

エレベーターのパネルは意匠性が重視され、パネル表面に微小でも歪みがあることは許されない。溶接やネジ止めにより補強材を接合すると、パネルに必ず歪みを生じるため、歪み除去作業が必要である。また、塩化ビニル鋼板を用いる場合は、熱がかけられないため、溶接や加熱硬化型接着剤の使用はできない。このような点から、常温硬化型接着剤により補強材を接合する方法が最も適している。この場合、接着剤は、常温で短時間に硬化し、自動化に適したものでなければならず、また、接合部には大きな力がかかり、衝撃や振動などもかかるため高接着強度が必要であり、しかも15年~20年以上の接合寿命が必要である。さらに、補強材には、一般に接着しにくいといわれている亜鉛めっき鋼板が使用されているが、亜鉛めっき鋼板に対して十分な接着特性を有していなければならない。ハードロックC-370はこのような条件を満足する接着剤として開発されたものである。ハードロックC-370の亜鉛めっき鋼板に対する接着性を表4に示した。

以下、ハードロックC-370で塩化ビニル鋼板の裏面

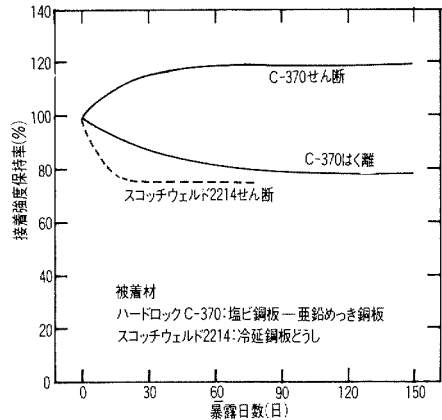


図9 ハードロックC-370の60℃90%RH暴露における経時変化

と、亜鉛めっき鋼板とを接着した場合の接着特性を示す接着方法は、被着材の表面を布で清浄しただけで、A剤、B剤を別々に両被着材に塗布し、室温で硬化させたものである。

図9に、60℃90%RH雰囲気中に150日間暴露した時の、せん断強度とはく離強度の保持率の経時変化を示した。せん断強度は全く低下せず、若干上昇している。はく離強度は若干低下するが、暴露60日目ごろではほぼ平衡に達し、150日後でも保持率78%を有している。構造用エポキシ系接着剤スコッチウェルド2214で冷延鋼板同士を接着した場合よりさらに優れた特性を有していることがわかる。

表5に、乾湿サイクル試験、冷熱サイクル試験の結

表5 ハードロックC-370の乾湿サイクル、冷熱サイクル特性

条 件		接着強度保持率
乾湿サイクル試験	60℃ 90%RH 6日間	はく離 103% せん断 134%
	↓ ↑ 80℃ 1日乾燥	
} 20サイクル		
冷熱サイクル試験	60℃ 2時間	はく離 98% せん断 108%
	↓ ↑ -20℃ 2時間	
} 21サイクル		

被着材: 塩ビ鋼板-亜鉛めっき鋼板

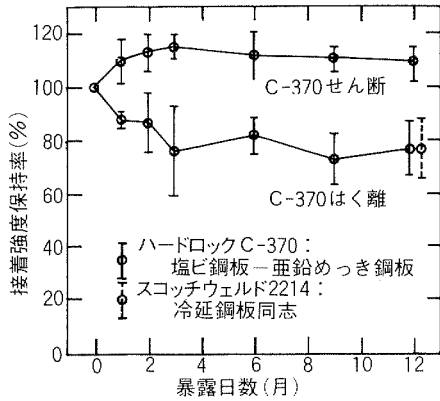


図10 ハードロックC-370の屋外暴露における経時変化

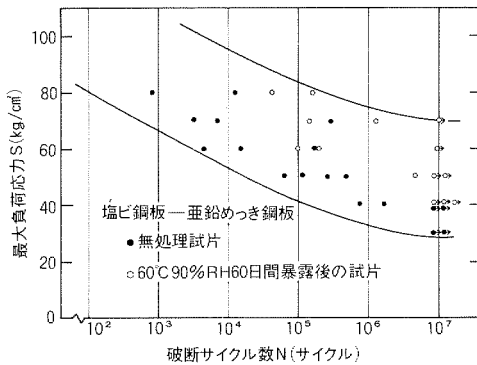


図11 ハードロックC-370の疲労特性

果を示したが、強度低下は全くみられない。

図10に、屋外暴露1年間の結果を示した。接着強度の経時変化のしかたは、図9に示した耐湿性試験の場合と類似している。せん断強度は全く低下せず若干上昇し、はく離強度は若干低下するが、約3ヶ月で平衡状態に達し、1年後でも保持率77%を有している。この値は、構造用エポキシ系接着剤スコッチウェルド2214の屋外暴露1年後の保持率と同等である。なお、ここに示したデータは全て試験片によるものであるが、金属接合物の場合、接着面積が大きくなると耐湿性は大きく向上する²³⁾。実際のエレベーター・パネルの接着面積は、試験片よりかなり大きく設計してあるため、製品における耐環境性はさらに良好である。

図11には疲労特性を示した。疲労試験は、島津万能疲労試験機U F 500を用い、毎分1000サイクルのO₂S kg/cm²のせん断のせん断繰り返しで行った。図11には、接着後室温で養生しただけの試験片(無処理試験片)と、60°C90%RH雰囲気にて60日間暴露した後の試

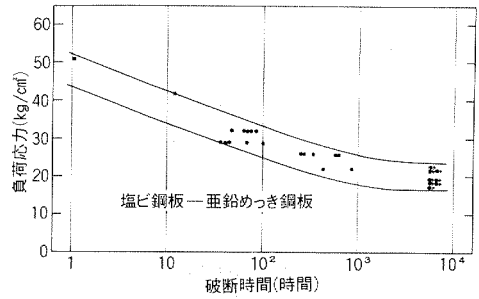


図12 ハードロックC-270のクリープ特性

験片とのデータを示した。無処理試験片では、30~40kg/cm²の繰り返しで疲労限界の10⁷サイクルをクリアしている。湿度中暴露後の試験片では、疲労特性は低下することなく、逆に向上し40~50kg/cm²で10⁷サイクルをクリアしている。

図12には室温におけるクリープ破断試験の結果を示した。この結果から、約20kg/cm²のせん断応力では、1年以上を経過しても破断しないことがわかる。

4. 変性アクリル系接着剤の今後の課題

変性アクリル系接着剤の接着強度、接着耐久性については、十分に改良が可能であり、構造用途への適用が可能であることを示したが、今後の課題として、次のような点が上げられるようである。

(1)無臭化不燃化。

(2)硬化不良部の解決。プライマー型においては、接着部からはみ出した接着剤が完全に硬化しない点が問題である。特に、接着部の近くに電子部品などがある場合は問題がおりやすい。この点二液主剤型の方が優れている。

(3)熱時接着強度の向上。

(4)遅硬化タイプの開発。大形接合物における接着剤の別塗布は時間がかかり作業性が悪い。

この点、簡易混合塗布装置により塗布する方が望ましいが、現在のタイプでは硬化時間が早すぎ、大面積の塗布は困難である。

ユーザーとしての立場から、今後改良してほしい点を上げたが、現在の変性アクリル系接着剤の進歩は目ざましいものであり、今後の開発に期待したい

* * *

終りに、ハードロックC-370の開発に当り、終始御尽力をいただきました電気化学工業㈱の岸部二氏、

浮田健吉氏、小西功三氏をはじめとする多くの方々に
 対し、深く謝意を表します。

参考文献

<p>1) 岸郁二：第8回構造接着研究委員会資料(日本接着協会)，(1976)</p> <p>2) 原田正夫、桜井卯三郎：接着，21(1)5,(2)59(1977)</p> <p>3) 岸郁二、堀省三：日本接着協会誌，13(5)167(1977)</p> <p>4) 岸郁二、堀省三：アルミニウム，[567]7(1977)</p> <p>5) Adhes. Age, 19(9)21(1976)</p> <p>6) K. H. Miska : Mater. Eng., 84(5)40(1976)</p> <p>7) Prod. Eng., 48(7)23(1977)</p> <p>8) B. Gould : Assem. Eng., 21(12)24(1978)</p> <p>9) D. J. Zalucha : Tech. Pap. Soc. Manuf. Eng., [AD 78-975]13(1978)</p> <p>10) D. J. Zalucha : Adhes. Age, 22(2)21(1979)</p> <p>11) Polym. Paint Colour J., 169[4000]426(1979)</p> <p>12) 若林一民：接着，23(11)525(1979)</p> <p>13) 若林一民：第37回接着セミナー要旨集(日本接着協会) p. 17(1980)</p>	<p>14) J. W. Prane : Adhes. Age, 23(8)35(1980)</p> <p>15) 里見信次郎：接着情報，2(4)(1975)</p> <p>16) 黄慶雲：第37回接着セミナー要旨集(日本接着協会) p. 52(1980)</p> <p>17) 中島常雄：第17回構造接着研究委員会資料(日本接着協会)，(1978)</p> <p>18) C. L. Mahoney : SAE Tech. Pap. Ser., [790151]14(1979)</p> <p>19) R. W. Harries : Adhes. Age., 21(2)19(1978)</p> <p>20) J. A. Graham : Mach. Des., 49(28)183(1977)</p> <p>21) R. W. Keown : Des. News, 35(8)75(1979)</p> <p>22) Mach. Mod., [835]68(1979)</p> <p>23) B. J. Hogan : Des. News, 35(12)62(1979)</p> <p>24) Adhes. Age, 23(4)36(1980)</p> <p>25) Mod. Plast., 55(10)40(1978)</p> <p>26) T. L. Wilkinson : Adhes. Age, 21(6)20(1978)</p> <p>27) 岡崎久：接着，24(8)381(1980)</p> <p>28) 原賀康介：日本接着協会誌，15(2)568(1979)</p> <p>29) 原賀康介、児玉峯一：日本接着協会誌，16(6)224(1980)</p>
--	---



CHEMLOK	金属=天然，合成ゴム加硫接着剤	<h2 style="margin: 0;">小西化工株式会社</h2> <p style="margin: 0;">本社 大阪市東区南久宝寺町4丁目48(三都ビル) 電話 大阪 252-2908, 2909 〒541 東京出張所 東京都台東区台東1丁目37番8号 電話 東京 831-0354, 832-8397 〒110</p>
TY-PLY	〃	
THIXON	〃	
メタロック	金属=天然ゴム，合成ゴム加硫接着剤	
VULCABOND TX	イソシアネート系接着剤	
アドボンド	万能接着剤	