

接着剤とリベットの併用による板金構造物の 組立技術「MELARS」

緑 川 聡*
永 田 一也**
原 賀 康 介**

まえがき

「MELARS (メルアース)」とは Mitsubishi Electric Adhesive and Rivet System を略した商標名で、接着剤とリベットを併用して板金構造物を組立てる工法である。本 MELARS 工法は、板金溶接組立における製造工程の合理化と省エネルギー化、作業環境の改善、熟練技能からの脱皮、性能向上を目的に開発されたもので、既に多くの板金構造物に適用されている。

以下に MELARS 工法の特徴、効果、導入時の考慮点などについて示す。

1. MELARS 工法の適用実績

三菱電機(株)では既に、電力・工業・公共・ビルシステム・車両用機器・回転機等の、5000面以上の板金筐体に本 MELARS 工法を採用している。図 1 には MELARS 用に開発された高接着性塗装鋼板を用いて製造した筐体を示す。図 2 には高さ 2700mm、幅 2000mm、奥行き 2000mm、筐体重量 1000kg、製品重量 5 トンの 3 面連結の大型フレーム構造筐体を示す。

2. 接着剤

本 MELARS 工法では、主たる強度と耐久性を接着剤に依存して、接着剤の欠点をリベットで補っている。

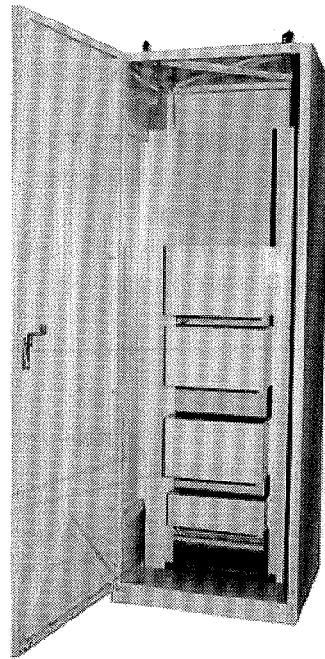


図 1 塗装鋼板製筐体

接着剤は、二液変形性アクリル系接着剤「ハードロック M372-20」(電気化学工業(株)製)が使用されている。この接着剤は次のような特徴を有している。

- ① 油面接着性に優れ、脱脂なしで接着が可能
- ② 室温で短時間に硬化する
- ③ 二液の完全混合が不要で、重ね塗布で接着が可能
- ④ 二液の配合比の許容範囲が非常に広く、目分量で充分である。
- ⑤ 低温でも硬化するので冬期の作業も加温は不要
- ⑥ 接着剤中にスペーサーが添加されており、接着

* 長崎電機テクニカ(株) 板成製造部

長崎県西彼杵郡時津町浜田郷517-7 〒851-2102

**三菱電機(株) 先端技術総合研究所 環境・分析評価技術部
兵庫県尼崎市塚口本町8-1-1 〒661-8661

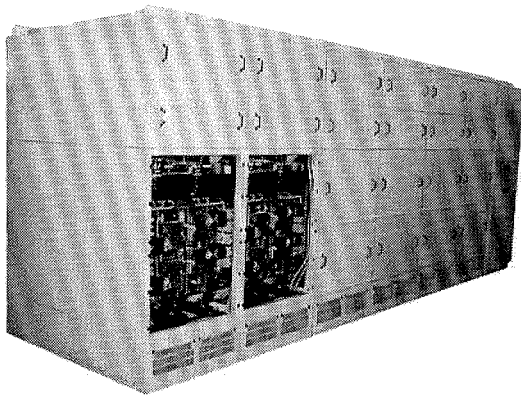


図2 大型フレーム構造筐体

層厚さの調整が不要

- ⑦ 屋外で15年以上の実績を有する優れた耐環境性
- ⑧ 溶接と同等のせん断強度
- ⑨ 溶接を上回る耐疲労特性及び優れた耐衝撃性
- ⑩ 焼付け塗装にも耐える塗装耐熱性
- ⑪ 異種材料の接合が可能

図3に各種接合方法の疲労特性の比較, 図4に各種接合方法の接合強度の比較を示す。

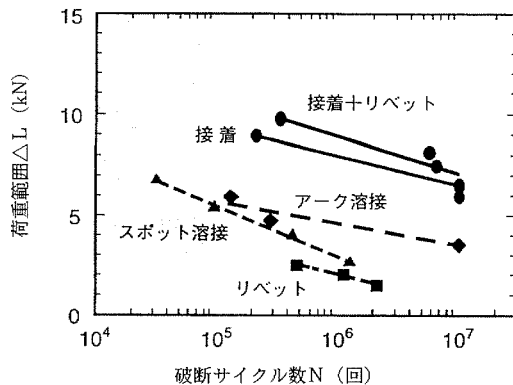


図3 疲労特性の比較

3. リベットの役割

本MELARS工法では, 主たる強度と耐久性を接着剤に依存しているが, リベットは次のような接着剤の欠点を解消する重要な機能を果たしている。

- ① 接着剤硬化までの固定治工具の代用
- ② 部材の位置決め
- ③ 電着塗装やアースのための電氣的導通の確保
- ④ 接着剤のクリープ防止

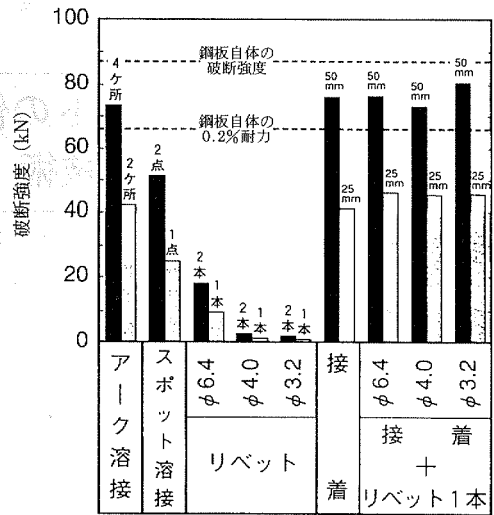


図4 接合強度の比較

なお, リベットは片側から容易に締結できるタイプが使用されている。

4 MELARSの特徴と効果

4.1 施工上の特徴と効果

- ① 接合歪みがないため, 溶接歪みの修正や塗装のパテ作業が不要となり, 騒音, 閃光などの作業環境も改善される。(図5に溶接組立とMELARS工法による製造プロセスの比較を示す)
- ② 熟練技能が不要で, 素人工でも寸法精度, 意匠性の優れた製品が容易にできる。
- ③ 定盤や拘束治具が不要で作業場所の制限がない。
- ④ 接着と同時にシールができ, シール作業が不要。

4.2 板金構造物の特徴と効果

MELARS工法で組立てられた板金構造物は次のような特徴を有している。

- ① 面接合のため振動・疲労に優れ, 製品の剛性が向上する。爆発などの耐衝撃性にも優れている。
- ② 薄板でも強度が低下せず, 軽量化・材料低減が図れる。

4.3 コスト低減

薄板化による材料低減が可能で, 溶接歪みの修正やパテ付け・研ぎ作業がなくなり, 製造プロセスを削減でき, 熟練技能からの脱皮が図れるので, 大

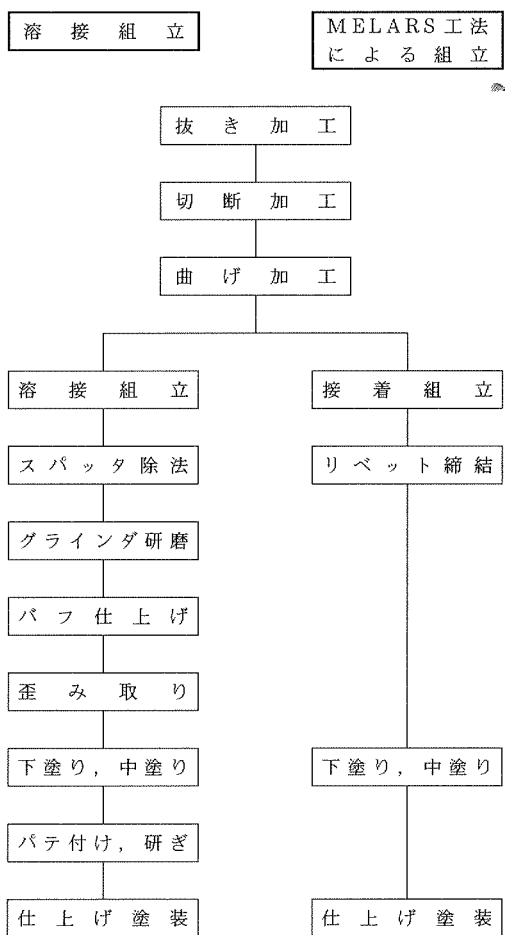


図5 溶接組立とMELARS工法による製造プロセスの比較

幅なコスト低減が可能となる。

また、溶接構造品では実用が困難であった表面処理鋼板やカラー鋼板の適用が可能となり、塗装工程を簡略できるため、更なるコスト低減が図れる。

図6は、制御盤用筐体(2300H×800W×800D)におけるコスト推移の一例である。図7に溶接構造筐体、図8にMELARS構造筐体の概略図を示す。

4.4 環境面での効果

MELARS工法を採用すると、溶接作業やグラインダー研磨作業が廃止され、また、表面処理鋼板や塗装鋼板の採用により塗装の簡略化や廃止ができるため、電力や燃料ガスの使用量削減や溶剤使用量の削減が可能になる。

図9に制御盤用筐体1台の製造における材料保管

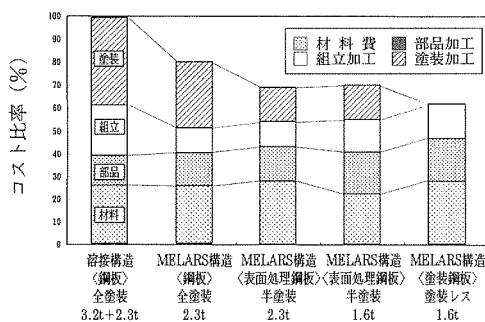


図6 MELARS化によるコスト推移

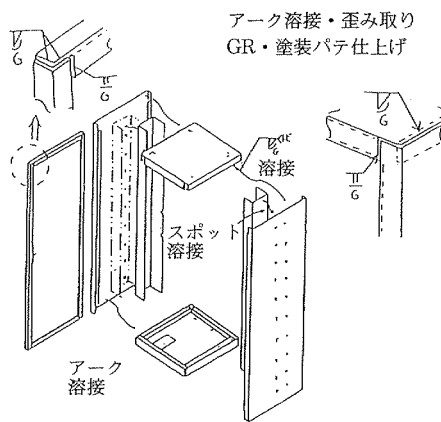


図7 溶接構造筐体の概略図

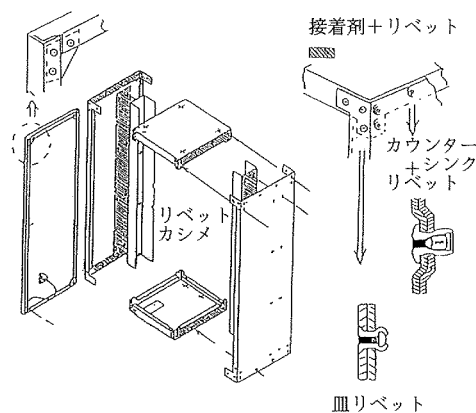


図8 MELARS構造筐体の概略図

から出荷までの電力使用量の推移を示す。組立工程および塗装工程における電力使用量の削減が大であることがわかる。

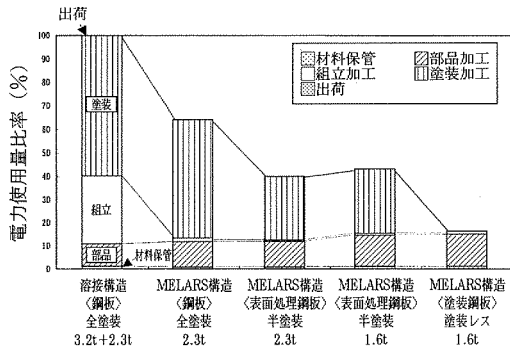


図9 MELARS化による電力使用量の推移

5. MELARS 工法導入時の考慮点

これまでに述べたように MELARS 工法は熟練技能が不要で大きな効果が得られる工法である。しかし、本工法を採用する際には、次のような点に配慮が必要である。

① 接着に適した構造設計を行うこと

接合構造、接着部の糊しろ寸法などは接合強度、耐環境性、耐震性などの性能に影響すると共に、組立性にも影響する。

② 被着材料の材料選定

被着材金属の種類、表面処理（めっき、塗装）により接着特性や焼付け塗装耐熱性などが異なる。また、最適板厚の決定も強度、重量、コストに大きく影響する。

③ リベットの選定

リベットの種類、材質、寸法は、接合部の板厚、形状などの要求機能により、適切なものを選定する必要がある。また、リベットの引きつけ力が弱いと接着剤の厚さが厚くなり、接着強度の低下や接着欠陥が生じやすくなる。

これらの点は経験によって対応できるようになるが、試行錯誤での開発は時間と費用の損失となる。また、製品の顧客への信頼性データの説明にも苦慮することが多い。そこで、開発の短期化とコストミニマム化のために長崎電機テクニカ(株)板成製造部 (TEL: 095-881-1235, FAX: 095-881-1685) では、三菱電機(株)からの技術供与を受けて、次のような設計・試作・施工の技術支援を行っている。

① 試作・量産設計および製作

お客様の工場で現在製造している製品の図面を借用し、「MELARS」構造への設計変更・試作を行う。

② 設計基準・施工管理の指導

構造設計のポイント、接着剤の管理・取扱い方法、試作における施工のポイント等の「MELARS」化におけるノウハウを指導する。

③ MELARS 認定

お客様にて検討された MELARS 工法適用製品が、三菱電機(株)の MELARS 製品と同等の信頼性を有していることを三菱電機(株)が認定する「MELARS 認定」制度があり、長崎電機テクニカ(株)が、三菱電機(株)の代行業務を実施している。

④ MELARS 化の実績

長崎電機テクニカ(株)では、現在までに下記のような種々制御装置板金筐体の MELARS 化技術支援の実績があり、お客様の信頼を得ながら、コスト低減、合理化に寄与している。

- ・ Y 社殿向けロボット用制御盤
 - ・ F 社殿向け通信機器用制御盤（塗装鋼板仕様）
 - ・ M 社殿向け大型フレーム筐体
 - ・ FR 社殿向け屋外用現場操作盤
 - ・ N 社殿向け基板解析用機器
- など

新素材「接着可能型プレコート鋼板」

正 木 克 彦*

はじめに

従来の塗装鋼板（以下プレコート鋼板）は溶接が困難であること、および接着接合など代替技術に対する信頼性も不十分であることから、スポット溶接やアーク溶接並みの接合強度が要求される部位への適用には制約を受けていた。

「接着可能型プレコート鋼板」は当社が開発した新しい塗装鋼板であり、構造部材として接着接合されることを前提にした材料設計になっている。このプレコート鋼板と接着接合技術を導入することによって配電盤や制御盤のきょう体などの溶接構造のポストコート品から接着構造のプレコート品へ切替えることが可能になり、板金・塗装工程合理化、工場の省スペース、作業環境の改善、CO₂排出抑制などが期待できるようになった。

本報では接着可能型プレコート鋼板の基本的品質特性を紹介する。

なお、本開発材は接着・リベット併用組立法、MELARS工法（三菱電機㈱開発技術）¹⁾を前提に三菱電機㈱と共同で開発しており、接着剤は二液型変性アクリル系接着剤「ハードロックM372-20」（電気化学工業㈱製）²⁾の使用を前提としている。

1. 製品の位置付け

当社では従来より内装機器用として広く使用されている「テクスター」シリーズで得られたノウハウをベースに新しい機能を付与したプレコート鋼板の開発に取り組んでいる。図1に示すように、すでにいくつかの機能性プレコート鋼板を開発しており、接着可能型プレコート鋼板もこの中の1つとして位

置付けている。

2. 製品構成

図2に、接着可能型プレコート鋼板の製品構成を示す。耐食性の良い5%アルミ-亜鉛合金溶融めっき鋼板に当社の連続塗装ラインにて接着性に優れた2層のポリエステル系塗膜を形成させた両面コーティング品であり、コイル、切板ともに板厚0.4~1.6mm、板幅610~1219mmまでの製造が可能である。

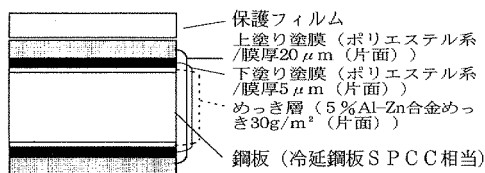


図2 接着可能型プレコート鋼板の製品構成

なお、本開発材は次の特性に重点を置いて設計されている。

(1) 良好な接着性を有していること

構造用接着に十分実績があり信頼性のある接着剤²⁾を用いることにより、長期にわたって素材構成の中で破壊が発生することなく安定した接着性を示す。

(2) 色調は自由に選択が可能であること

性能を損なわず色調が自由に選べ、光沢もフルグロスから半つやまで調整可能である。

(3) 優れた加工性を有すること

180°密着曲げによっても塗膜割れが発生しないため、ヘミング加工などによって切断端面をかくことが可能である。また、片面に保護フィルムを貼付けておりタレパン加工などにおいても表面が傷付かないように配慮されている。

* 日新製鋼㈱ 商品技術部

東京都千代田区丸の内3-4-1 〒100-8366

商 品 名		特 長	用 途 例	使 用 原 板		
テクスター	1種	汎 用	ショーケース, 換気扇, 間仕切りパネル	溶融亜鉛めっき鋼板		
	2種	加 工 用	冷蔵庫背板, 調理器具	5%Al-Zn 合金めっき鋼板		
	3種	高 加 工 用	洗濯機, VTR, オーディオ, 照明器具			
	4種	深絞り加工用	衣類乾燥機			
	5種	高加工耐候用	エアコン室外機			
機能性プレコート		常温非粘着型	塗装タイプ		非 粘 着 性	レンジフード, キッチンパネル
			フィルムタイプ		レンジフード	5%Al-Zn 合金めっき鋼板 ステンレス
		耐熱非粘着型		非粘着性, 耐熱性	ガステーブル, 電子レンジ	55%Al-Zn 合金めっき鋼板 ステンレス
		接着可能型		接 着 性	配電盤, 制御盤, 電源ボックスなど	溶融亜鉛めっき鋼板
		抗菌・防カビ型		抗菌性, 防かび性	内装パネル	5%Al-Zn 合金めっき鋼板
		PPラミネート型		塩 比 代 替	パソコンケース, パーテーション	
		PETラミネート型		意 匠 性	洗濯機	
耐熱アルスターカラー			耐 熱 性		コーヒーサーバー, 熱機器	溶融アルミめっき鋼板
クリアコートステンレス			意 匠 性		厨房機器, 冷凍ショーケース	ステンレス

図 1 日新製鋼の内装機器用塗覆装鋼板の製品体系

3. 品質特性

板厚1.6mmの接着可能型プレコート鋼板を用いて評価した結果を以下に示す。

3.1. 機械的性質

本開発材の機械的性質の測定例を表1に示す。冷延鋼板相当の機械的性質を有しており、通常の板金加工では問題なく加工ができる。なお、構造用など鋼板の材質は必要に応じて変更が可能である。

表 1 接着可能型プレコート鋼板 (板厚1.6mm) の機械的性質測定例

降伏強さ (N/mm ²)	引張強さ (N/mm ²)	伸び (%)
317	367	33.0

サンプル形状: J I S 5 号試験片

3.2. 初期接着性

表2に初期接着性調査結果を示す。本開発材のせん断強度は接着剤自身のカタログデータレベルを発現しており、かつT型剥離破壊形態が接着層の凝集破壊であることから、初期接着性は実用上、十分なレベルに達していることがわかる。一方、表3に示すように、汎用型のプレコート鋼板では接着層と塗

表 2 接着可能型プレコート鋼板の初期接着性

	初期せん断接着強度試験	初期T型剥離接着強度試験
接着強度	1.55(kN/cm ²)	96(N/25mm)
破壊状態	接着層凝集破壊	接着層凝集破壊

<接着性測定方法>

- 接着剤は電気化学工業(株)製ハードロック M372-20 を使用した。
- 接着強度測定は試験片接着後室温で7日間養生後に実施した。
- せん断接着強度は JIS K6850 に従い測定した。
- T型剥離接着強度は JIS K6854 に従い測定した。

表3 汎用型プレコート鋼板の初期接着性

初期せん断 接着強度 (kN/cm ²)	破壊状態
1.22	接着層/塗膜界面破壊

膜界面で破壊しており、接着信頼性に欠けるものである。

3.3. 接着耐久性

表4に接着耐久性調査結果を示す。60日間の湿潤環境下に晒されても本開発材のせん断接着強度はほとんど低下せず、また、T型剝離破壊形態が接着層の凝集破壊であったことから、本開発材が長期の接着耐久性を有しているといえる³⁾。

3.4. 耐食性

素地鋼板に達するクロスカットを入れた本開発材試験片で塩水噴霧試験(試験時間240h)と湿潤試験(試験時間240h)を実施した場合、平坦部やクロスカット部に赤錆の発生や塗膜のふくれなどの異常は起らず、良好な耐食性を有していることが確認できる。

なお、試験条件は次の通りである。

- ・塩水噴霧試験：JIS Z2371

(35℃, 5%NaCl水溶液噴霧)に準ずる

- ・湿潤試験：JIS Z0228

(50℃ 98%RH)に準ずる

3.5. 塗膜の基本性能

表5に示すように本開発材は180°密着曲げによっても塗膜割れが発生せず、高加工用のプレコート鋼板と同等の性能を示す。

む す び

写真1に示すように制御盤きょう体が試作される段階にまできており、本開発材「接着可能型プレコート鋼板」と接着組立技術の組合せによる配電盤や制御盤のきょう体などの箱体が製造可能であることが確認されている。

このようなきょう体への本開発材の適用にはコストダウンのみならず環境負荷軽減も期待できるが、実用化にあたっては需要家における本開発材の特性の理解だけではなく、接着剤を含めた接着技術の理解とそれらの特長を最大限引き出せるようにきょう体設計へ反映させる設計技術力が必要である。

当社ではそれら製品および技術をトータルで紹介し、需要家での開発を支援する体制を整えており、今後接着技術の広がりとともに本開発材が広く普及していくことを期待したい。

表4 接着可能型プレコート鋼板の接着耐久性

	せん断接着強度試験		T型剝離接着強度試験	
	接着強度 (kN/cm ²)	破壊状態 (接着強度測定後)	接着強度 (N/25mm)	破壊状態 (接着強度測定後)
初 期	1.55	接着層凝集破壊	96	接着層凝集破壊
60℃, 90%RH x 60日後	1.56	接着層凝集破壊	119	接着層凝集破壊
乾燥後*	1.64	接着層凝集破壊	137	接着層凝集破壊

*：湿潤試験(60℃, 90%RHx60日) - 乾燥(80℃x7日)後に測定した。

表5 接着可能型プレコート鋼板の基本性能

	接着可能型 プレコート鋼板	高加工用PCM (テグスター3種)	評 価 方 法
加 工 性	0 t ノークラック	0~2 t ノークラック	JIS G3312, 20℃, 180°折り曲げ試験後の塗膜状態
塗 膜 硬 度	F~H	F~H	JIS G3312, 鉛筆硬度試験
塗 膜 密 着 性	良好	良好	JIS G3312, 基盤目試験後のテープはく離

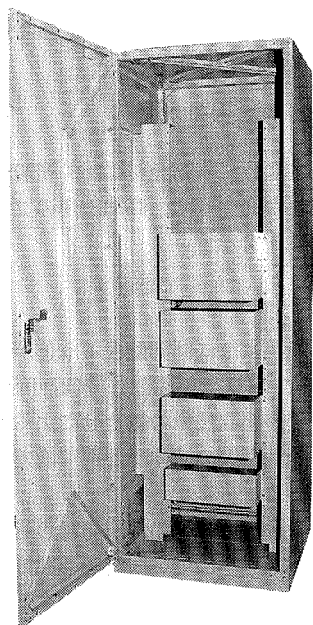


写真1 試作きょう体外観 (三菱電機㈱提供)

- 使用素材：接着可能型プレコート鋼板
(板厚1.6mm)
- 組立：MELARS工法
(接着リベット併用組立法)

参考文献

- 1) 原賀康介, 眼龍祐司, 中島義信, 八木直樹,
日本接着学会誌, 32(1), 14 (1996)
- 2) 原賀康介, 服部勝利, 山田祥, 伊藤憲治,
高木正巳, 日本接着協会誌, 25(11), 528
(1989)
- 3) 原賀康介, 日本接着協会誌, 15(12), 568
(1979)



MELARS

技術支援致します

貴社製品のコストダウン、製造ラインの環境改善が実現可能！！

長崎菱電テクニカ(株)では、三菱電機(株)が開発した画期的な接着・リベット併用組立法「MELARS」導入における技術支援、試作・量産設計及び製作を承ります

【技術支援内容】

製造管理/設計基準/施工管理の各々について技術支援致します。構造設計のポイント、接着剤の管理・取扱い方法、試作における施工のポイント等の「MELARS」化におけるノウハウを提供致します。

【試作・量産設計及び製作の内容】

現在製造されている製品の図面を借用し、「MELARS」構造へ設計変更致します。また、試作及び量産製作も承ります。

【MELARS 化の実績】

- ロボット用制御盤筐体
 - 屋内・屋外用分電盤筐体
 - 大型フレーム構造筐体
 - 解析用試験装置筐体
 - 通信機器用制御盤筐体(塗装鋼板仕様)
 - 壁掛け用制御盤筐体
- など

【多種にわたる製品の量産・個産を承ります】

デザイン、構造設計から部品加工、配線組立、機能試験までの一括した業務を承ります。

- 映像情報端末システム用筐体
 - 解析用試験装置
 - 遊戯場向け制御盤
 - 電源装置
 - LNG 船用 SUS 製制御盤筐体
 - 受配電用高低圧盤
 - 食品製造装置用筐体
 - 発電用監視操作装置
- など

まずは御一報下さい。

MELARS は三菱電機の登録商標です



三菱電機グループ

長崎菱電テクニカ株式会社

お問い合わせ先：板成製造部

住所：〒851-2102 長崎県西彼杵郡時津町浜田郷 517-7

TEL：095-881-1235 FAX：095-881-1685 (担当：緑川)

本社

住所：〒852-8004 長崎市丸尾町 4-4

TEL：095-862-8651 FAX：095-861-6786