

構造接着技術の応用展開と最適化技術の構築

(三菱電機(株) 先端技術総合研究所) 原賀康介

Application expansion of structural adhesive bonding and establishment of it's optimization technology

Kosuke HARAGA

Mitsubishi Electric Corp. Advanced Technology R & D Center

1. 緒言

筆者が三菱電機に入社して接着技術の開発に従事し始めてから30年が経過した。30年前には航空機産業では既に構造接着技術が実用化されていたが、電気・電子機器の組み立てに構造接着を採用する動きはほとんど見られなかった。その主な理由は、組み立て作業性の悪さと接合性能の不十分さ、長期耐久性に対するデータの不足や長期信頼性予測法が未確立であることなどであった。電気・電子機器は製品が多種多様で被着材料、要求性能、使用環境、耐用年数も多岐にわたり、接着剤が採用されても使用量が少ないため接着剤産業にとって魅力に乏しい産業分野であったこともその要因の一つと思われる。

しかし、電気・電子機器の高性能化、高機能化、生産性向上が追求される中で接着技術は急速に必要性が増加していった。そこで、筆者は、製品への接着技術の適用開発を進めるとともに、各種の環境や応力に対する耐久性評価技術の開発に注力し、接着部の形状・寸法効果¹⁾、接着部への水分の拡散²⁾、環境耐久性への負荷応力の影響³⁾などを明確化し、これらを集大成することにより長期寿命予測法を開発した⁴⁾。この開発により、接着接合の採用における最大の課題がある程度解消し、構造接着の適用拡大が進んだ。最近では、寿命予測法と統計的手法を組み合わせることにより、製品の耐用年数経過後の安全率の裕度を定量化する方法を開発し⁵⁾、接着部の最適設計や限界設計が可能となり、構造接着が溶接やボルトと同等の汎用的接合技術として位置づけられるようになった。

製品への接着技術の適用開発においては、接着技術の欠点をカバーし利点を有効に活用する接着工法および接着材料の開発を進めた。

以下に、筆者が行ってきた構

表1. 構造接着技術の適用開発の事例(2000年まで)

1978	エレベータ意匠構造パネルの接着組立技術の開発
1980	ルームエアコンの冷媒配管の接着接合技術の開発
1981	接着構造の防水筐体の開発
1983	人工衛星用太陽電池の接着技術の開発
1984	接着構造軽量高剛性筐体の開発
1985	CD用光ピックアップの接着組立技術の開発
1986	FDDヘッドの接着組立技術の開発
1987	37インチブラウン管のガラス接着防爆技術の開発
1987	照明器具反射板のプレコート鋼板接着技術の開発
1988	エレベータパネルの耐焼付塗装性接着技術の開発
1988	オーロラビジョンの発光素子のレンズ接着技術の開発
1989	サーボモータ用光学式エンコーダの接着技術の開発
1989	産業用換気扇の回転羽根のウェルドボンド組立技術の開発
1990	換気扇用モーターの水密シール技術の開発
1992	フライバックトランスのフェライトヨークの接着技術開発
1993	モーター用冷却フィンの接着技術の開発
1994	制御盤用金属筐体の接着・リベット併用組立技術の開発
1995	エレベータ高級意匠パネルの低歪み接着技術の開発
1996	油入り大型変圧器の絶縁体の接着組立技術の開発
1996	500系新幹線車両空調装置用枠体の接着組立技術の開発
1997	大形フレーム構造筐体の接着・リベット併用組立技術の開発
1999	モーター用磁石の高信頼性接着技術の開発
2000	大形パラボラアンテナの反射板の接着組立技術の開発
2000	エレベータ用接着構造耐火扉の開発

造接着の適用開発および製品の耐用年数経過後の安全率の裕度を定量化する方法を紹介する。

2. 構造接着技術の適用開発の事例

表1に、筆者が行ってきた構造接着技術の適用開発の事例の一部を年代順に示した。

以下に代表的事例を示す。

2.1 エレベータ意匠構造パネルの接着組立技術⁶⁾

図1に示すように、エレベーターのかご室の壁や扉などの意匠構造パネルは、高い剛性と優れた意匠性及び軽量性が必要であり、意匠材の裏面に補強材が直接接着だけで接合されている。従来は、鋼板や亜鉛めっき鋼板では補強材を意匠材にスポット溶接して塗装する溶接単板構造、ステンレス鋼板では溶接単板構造のパネルの上にステンレス意匠材をさらに接着する二重構造となっていた。構造接着の適用の目的は、

溶接による圧痕や歪みのない接合を実現して製造工程を合理化すること、二重構造を廃止して構造を標準化し、軽量化や自動化ラインで多品種少量品を効率的に生産することなどである。接着剤は、油面接着性、焼き付け塗装にも耐える耐熱性、塩ビ鋼板のような熱に弱い意匠材料にも影響のない低温硬化性、各種材料に対する優れた接着強度と耐久性、薄板でも歪みの出ない低硬化収縮性、塗布装置のメンテナンスの容易性などの点から2液型アクリル系接着剤を開発して採用している。

1979年に開発してすでに20年以上経過し、現在では国内外で標準的組立法として広く採用されている。

2.2 人工衛星用太陽電池の接着技術

図2⁷⁾は、通信衛星インテルサットVII号の外観である。両翼に6枚のソーラーアレーパネル(2.4×2.6m/枚)が装備されている。図3⁸⁾に、ソーラーアレーパネルの構成の一例を示した。エポキシ系接着剤で接着された薄肉CFRP/アルミハニカムコア/薄肉CFRPのハニカムパネルの表面に高効率シリコン太陽電池(約4cm×6cm、厚さ200 μ m)が接着されており、個々の太陽電池の表面には放射線から太陽電池を保護するためにカバーガラス(厚さ100 μ m)が透明な接着剤で接着されている。接着だけで接合されるため、非常に高い接着の信頼性が要求される。宇宙環境での耐ヒートサイクル性、低エネルギープロトンに対する耐放射線性、熱真空下での低アウトガス性、透明性(カバーガラス用)などの点から、特殊な2液付加型シリコン系接着剤とプライマーが使用されている⁹⁾。

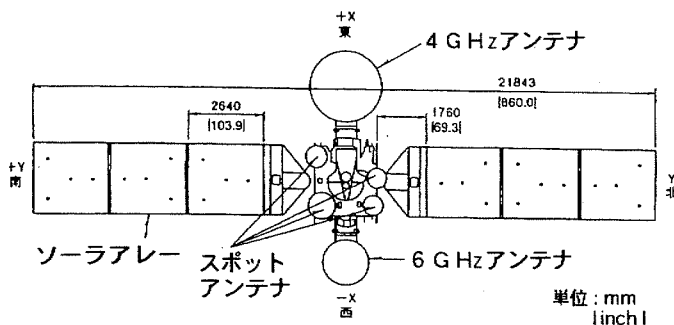


図2. インテルサットVII号の外観

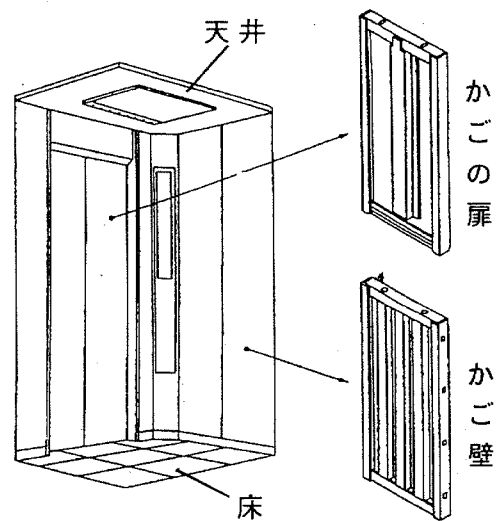


図1. エレベーターのかご室の外観と意匠構造パネルの裏面構造

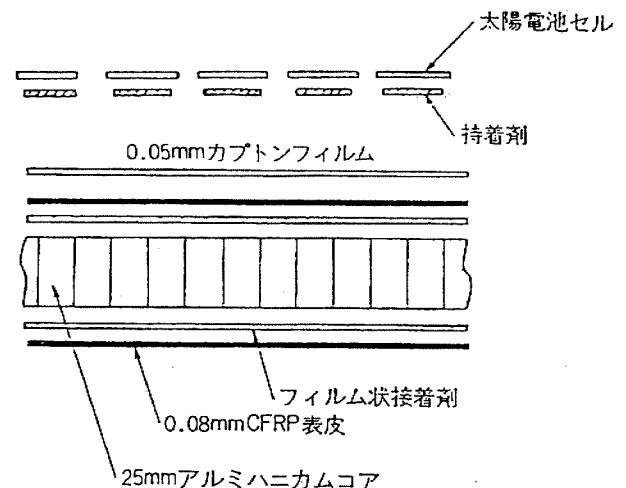


図3. ソーラーアレーパネルの構成の一例

2. 3 産業用換気扇の回転羽根のウェルドボンディング組立

産業用換気扇の羽根(直径30cm~1.2m程度)には、図410)に示すように、鋼製のスパイダーに鋼製のブレードが接合される構造のものがある。従来は、一般にリベットで組み立てられていたため接合部の応力集中が大きく薄板では接合強度、疲労強度が低下して薄板化、軽量化に限界があった。また、リベット締結後に塗装を行っても塗料が重ね合わせ部の内部まで十分に入らず、使用中に錆が発生するという問題もあった。そこで、接着接合の応力分散性とシール性を生かして、1989年に、接着剤とスポット溶接を併用するウェルドボンディング法による薄板・軽量羽根を開発した。現在も製造されている。ウェルドボンディングと高張力鋼板の採用により30~40%の薄板化、軽量化が実現した。さらに、スポット溶接が併用されているため接合信頼性が非常に高く、また、重なり部分での錆の発生もなく、リベットの突起もないので外観意匠性にも優れるなどの効果も得られている。

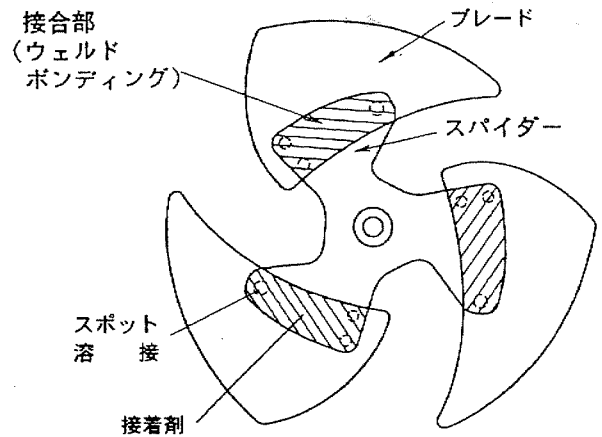


図4. ウェルドボンディングによる産業用換気扇の羽根組立構造

接着剤は一液加熱硬化型のエラストマー変性の構造用エポキシを使用し、油面に塗布して貼り合わせ、スポット溶接の後塗装し、焼き付け塗装ラインで160℃~180℃で塗料と接着剤が同時に硬化される。スポット溶接は接着剤の硬化までの仮固定と、スパイダーの曲面にブレードの曲面を押しつけて沿わせるためにも重要な役割を果たしている。

2. 4 制御盤用金属筐体の接着・リベット併用組立

図511)は、接着剤とリベットの併用により組み立てられる制御盤用金属筐体の構造例である。このような板金構造物は、溶接やボルト・ナット、リベットで組み立てられるのが一般的であるが、接着接合の採用により、熟練技能(アーク溶接、歪み取り作業)からの脱皮、3K作業(溶接、パテ作業、塗装など)の廃止、製造工程の合理化(歪み修正作業の廃止)、性能向上(軽量・高剛性化・耐震性向上)、製造エネルギーの削減を一挙に達成した。接着剤は、室温硬化性で油面接着性

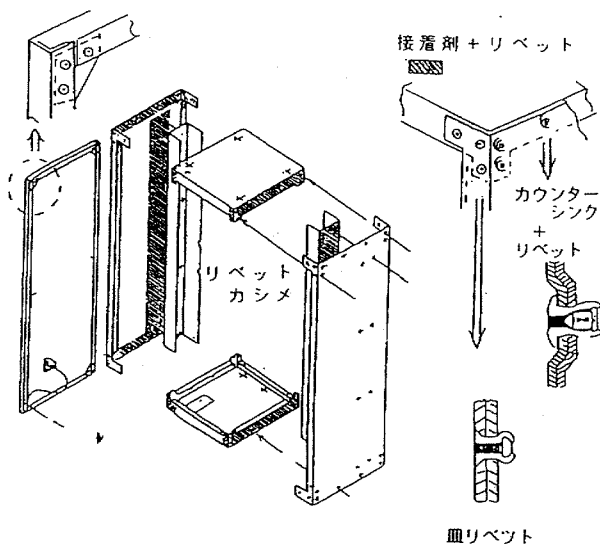


図5. 接着・リベット併用による制御盤用金属筐体の組立構造の一例(800w×800D×2300H)

表2. 接着・リベット併用による配電盤・制御盤組立の効果(アーク溶接との比較)

組立法	溶接	リベットボンディング			
		鋼板	めっき鋼板	塗装鋼板	
材料	塗装	半塗装	塗装レス		
板厚	3.2mm	2.3mm		1.6mm	
筐体重量	100% (246kg)	82% (201kg)	82% (201kg)	57% (140kg)	57% (140kg)
作業時間	100%	69%	53%	58%	36%
コスト	100%	80%	69%	70%	61%
工期	100%	100%	100%	100%	100%
工場騒音	98ホーン	80ホーン	80ホーン	80ホーン	80ホーン
製造時の電力使用量	100%	64%	40%	43%	16%
塗装熱源ガス使用量	100%	55%	55%	55%	0%
素原料からの全使用エネルギー	100%	78%	83%	64%	51%

のある2液型変成アクリル系接着剤を開発して使用している。ここで、薄板での接合強度、耐久性、剛性、応力分散、振動吸収、シール性、電食防止(絶縁)などの基本性能は接着剤に依存しているが、リベットが作業性、機能、性能の面での接着の欠点を一挙に解決している。リベットを併用しないで接着接合のみでは製品として機能を満足できず、製造工程の合理化も達成できない。表2に接着・リベット併用組立による重量、作業時間、コスト、工期、工場騒音、製造に要するエネルギー量の低減効果を示した。

接着・リベット併用による板金筐体の組み立ては、中小形筐体においては1981年から適用されており、大形筐体でも1994年から適用されており、屋内外で多くの実績がある。

2. 5 大形パラボラアンテナの反射板の接着組立

パラボラアンテナの反射鏡は、円形を径方向、円周方向に分割した扇形のパネルを多数組み合わせる。図6は1枚の反射パネルである。アルミ製の反射板の裏面に、予め溶接で組まれたアルミ製の補強枠が接着剤だけで接合されている。接合は、鏡面精度を確保するために、曲面に成型された反射板を真空引きの型に固定した後、2液室温硬化型変成アクリル系接着剤を塗布して補強枠を載せて接着される。しかし、補強枠は剛性が非常に高く、溶接で組まれているために曲率を反射板の曲率に合わせることは困難で、反射板と補強枠の間には数ミリの隙間が生じる。接着剤はこの隙間を埋めて接合する機能を果たしている。接着剤には、風速90m/秒の台風に耐える強度、屋外で25年から30年の耐久性の他に、隙間充填性、無歪み接合性、平滑性、シール性などが要求され、専用に開発したものが使用されている。

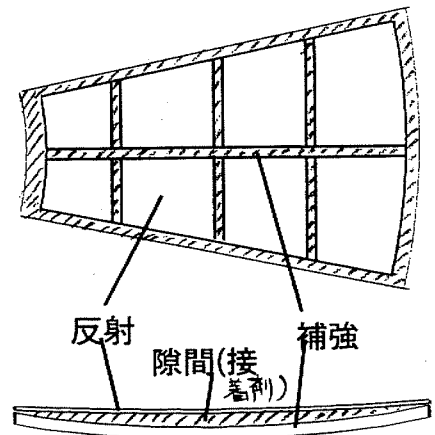


図6. 大形パラボラアンテナの反射板と補強枠の接着構造

2. 6 モーターの磁石接着

図7は、モーターのローターの構造を示したもので、スパイダーにセグメント状の永久磁石が接着されている。最近では強力なネオジウム系磁石が用いられることが多い。磁石の表面には一般にめっきや塗装がなされている。形状はセグメント状やリング状のものがある。中型から大型で大きなトルクを発生するモータや、回転中に高温になるモーターでは、接着剤に、高温接着強度、ヒートサイクルによるはく離や磁石の割れがないこと、疲労特性、熱劣化性、凝集破壊率の高さなどが要求される。

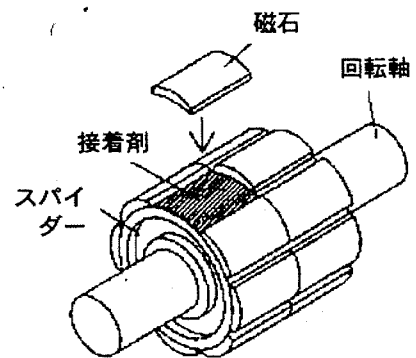


図7. モーターのローター磁石の接着

磁石の接着には、従来から加熱硬化型エポキシ系接着剤が使用されてきたが、ネオジウム系磁石は線膨張係数が0からマイナスであるため、加熱硬化では熱応力が大きく耐ヒートサイクル性に劣ることや加熱硬化で作業性に劣るため、最近では生産性に優れた2液室温硬化型の耐熱性アクリル系接着剤に変わりつつある。

3. 製品の耐用年数経過後の安全率の裕度の定量化法⁵⁾

3. 1 耐用年数経過後の安全率の算出法

図8に、接着強度の経年変化の概念図を示した。接着強度は使用中の環境・応力により経年変化を生じて低強度側にシフトする。接着強度にはばらつきがあり、経年変化に伴いばらつきは増加すると考えられる。接着強度は、接着部が使用中にさらされる最高温度においては室温強度に比べて

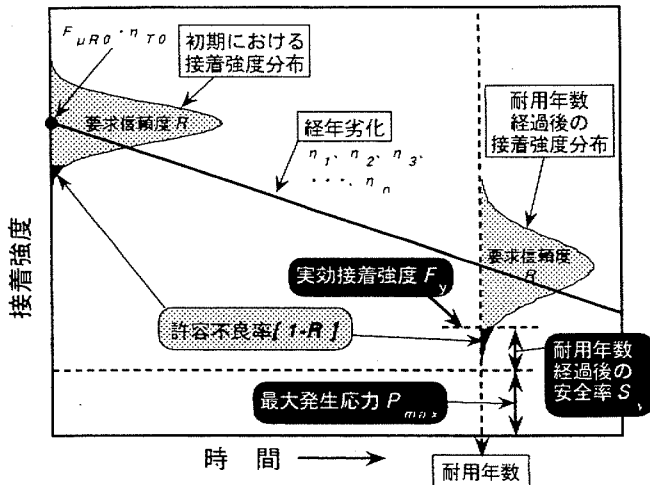


図8. 接着強度の経時変化と許容不良率、実効接着強度、最大発生応力、安全率の概念図

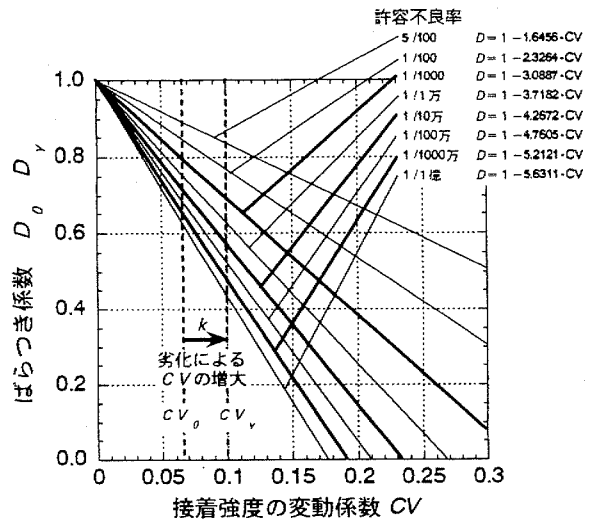


図9. 接着強度の変動係数 \$CV\$、許容不良率 \$[1-R]\$ とばらつき係数 \$D\$ の関係

低下するため、初期の室温における接着強度を $F_{\mu R0}$ 、最高使用温度における接着強度の低下率を温度係数 η_{T0} として、最高温度における初期の平均強度 $F_{\mu R0} \cdot \eta_{T0}$ を基準強度とする。熱、湿度、ヒートサイクル、繰返し疲労、クリープなど接着部に加わる個別の環境的、応力的劣化因子による接着強度の低下係数をそれぞれ $\eta_1, \eta_2, \eta_3, \dots, \eta_n$ とする。個別の劣化係数は、加速試験により求める。例えば、長期間の耐熱性は、温度加速試験からのアレニウスプロットによる方法、耐湿性は、水分の拡散による接着部内の水分の濃度分布を求めて強度分布を予測する方法²⁾¹²⁾ やアレニウスプロットによる方法、耐ヒートサイクル性は、接着剤が凝集破壊する系の場合はサイクル数と残存強度の関係を外挿する方法、耐クリープ性は、温度-時間換算によるマスターカーブや Larson-Miller のマスターカーブから求める方法、耐疲労性は S-N 線図を外挿して求める方法、などを用いる。環境・応力の複合条件下での劣化係数は、個別の環境・応力による劣化係数 $\eta_1, \eta_2, \eta_3, \dots, \eta_n$ を掛け合わせたものと考え η_y とする。使用中に接着部に加わる応力の最大値を最大発生応力 P_{max} とする。

耐用年数経過時点での許容不良率 $[1-R]$ における接着強度を実効接着強度 F_y とすると、 F_y は (1) 式で求められる。

$$F_y = F_{\mu R0} \times \eta_{T0} \times \eta_y \times D_y \dots (1)$$

ここで、 D_y は耐用年数経過後の接着強度のばらつき係数で、平均値に対する許容不良率 $[1-R]$ における接着強度の割合を示す係数である。接着強度のばらつきは、接着特性の劣化により増加することが考えられる。そこで、耐用年数経過後の接着強度のばらつき係数 D_y は、初期の接着強度の変動係数 CV_0 が耐用年数経過後に k 倍に増加するとして、 $k \cdot CV_0$ に対する D_y を図9から求める。 k の値は、材料、環境・応力条件、耐用年数により変化し実測が困難なことからデータがほとんどないため、ここでは $k=1.5$ としている。接着強度の分布は正規分布としている。

耐用年数経過後の安全率 S_y は、(2) 式により求まる。

$$S_y = F_y / P_{max} \dots (2)$$

3. 2 耐用年数経過後の安全率の評価事例

耐用年数 25 年、最高使用温度 100°C で疲労とヒートサイクルが加わる接着部(許容不良率 0.00001) の 25 年後の安全率を評価した。要求条件の詳細を表3に、評価結果を表4に示した。この結果より、耐用年数経過後の安全率の裕度は大きいことが分かり、この裕度分を再配分した。許容不良率を 1/1 億に低下させても安全率にはまだ裕度があることから、分解修理ができる構造から分解不要な

表3. 接着部に要求される条件

要求項目	条件
耐用年数	25年
要求信頼度 R	0.99999 (許容不良率0.00001)
最大発生応力 P_{max}	せん断 0.10MPa
応力負荷状態	繰返し疲労 10 ⁸ 回
温度	輸送時 冬季-40℃~夏季+40℃ 1回のみ
	停止時 冬季 -20℃~夏季 +40℃ 冬季 -20℃~ 0℃ 夏季 +20℃~+40℃
	運転時 冬季 -20℃~夏季 +100℃ 冬季 -20℃~+ 60℃ 夏季 +20℃~+100℃ 運転による温度サイクル 1回/日

表4. 実効接着強度 F_y と 25年後の安全率 S_y

室温での平均接着強度 $F_{\mu R0}$	26.46MPa	CV=0.067 ↓×1.5 CV=0.100
25年後のばらつき係数 D_y	0.569	
温度係数(100℃) η_{T0}	0.23	
耐用年数経過後の劣化係数 η_y ($\eta_y = \eta_1 \times \eta_2 \times \eta_3 \times \eta_4$)	0.198	
疲労(25℃) η_1	0.26	
最大温度変化(年サイクル) η_2	0.95	
運転時の温度変化(日サイクル) η_3	0.80	
熱劣化 η_4	1.00	
実効接着強度 F_y ($F_y = F_{\mu R0} \cdot D_y \cdot \eta_{T0} \cdot \eta_y$)	0.686MPa	
最大発生応力 P_{max}	0.10MPa	
25年後の安全率 S_y ($S_y = F_y / P_{max}$)	6.86	

構造に構造簡素化が可能となった。残りの裕度分は接着剤塗布面積の最小値の管理基準の低下に配分し、塗布量管理の簡略化やはみ出し部の清掃作業廃止など接着作業工程を合理化できた。

4. 結 言

筆者がこれまでに行ってきた構造接着の適用開発の事例と長期接着信頼性の定量化について述べた。長期接着信頼性の定量化では、環境因子、応力因子、強度ばらつきがそれぞれ数値化されるため、各因子の影響度が明確となり、材料設計、構造設計段階で接着品質の創り込みが可能となった。

最後に、適用技術および信頼性評価法の開発に際してご支援、ご協力をいただいた材料メーカー、設備メーカーの方々、構造接着委員会の委員長、副委員長、幹事、委員の皆様、三菱電機(株)の開発技術者の皆様に心からお礼申し上げます。

参考文献

- 1)原賀康介ほか：“接着接合物の耐湿性に及ぼす接着部形状・寸法の影響”、日本接着協会誌、**16**(6) 224 (1980)
- 2)原賀康介：“接着部における吸水率及び接着強度の分布とその経時変化”、日本接着協会誌、**23**(5) 178 (1987)
- 3)原賀康介ほか：“鋼板接着接合物の耐久性に及ぼす外部応力と湿度の影響”、日本接着協会誌、**19**(8) 333 (1983)
- 4)宮入裕夫編：“先端接着接合技術”(エヌジーティー)、P. 354-381 (2000)。
- 5)原賀康介：“接着接合における長期信頼性の定量化法”、Mate2003(9th Symposium on "Microjoining and Assembly Technology in Electronics") P. 139-144 (2003)
- 6)原賀康介：“意匠性鋼板の接着組み立て技術”、色材、**69**(9) 599-606 (1996)
- 7)今谷敏夫ほか；“インテルサットVII号衛星搭載機器”、三菱電機技報、**65**(10) 34 (1991)
- 8)井上登志夫；“宇宙機器に応用されるハニカムサンドイッチ構造”、工業材料、**38**(9) 39(1990)
- 9)原賀康介；“反応形接着剤の電機・電子産業での応用”、接着の技術、**7**(1) 64 (1987)。
- 10)宮入裕夫編：“先端接着接合技術”(エヌジーティー)、P. 636-644 (2000)。
- 11)原賀康介：“接着・リベット併用による板金筐体の組立技術”、塑性と加工、**43**(494)174(2002)。
- 12)K. Haruna, K. Haraga：“Moisture Durability Prediction of Adhesively Bonded Joints Using Acrylic Adhesives.”、8th Int. Conf. on Composites Engineering (2001)。

日本接着学会第41回年次大会

講演要旨集

期：2003年6月26日(木)・27日(金)

場：関西大学100周年記念館

共催：協賛

応用物理学会

日本航空宇宙学会

強化プラスチック協会

日本ゴム協会

近畿化学協会

日本材料学会

高分子学会

日本電子材料技術協会

高色材協会

日本複合材料学会

自動車技術会

日本木材学会

繊維維学協会

日本木材加工技術協会

精密工学協会

日本レオロジー学会

電気化学会

日本バイオマテリアル学会

主木学会

日本セラミックス協会

日本化学会

溶接学会

日本機械学会

プラスチック成形加工学会

日本包装技術協会

日本信頼性学会

日本建築学会

 日本接着学会